

商社×メーカーの融合体企業

熊株式会社 八本熊
since 1895

Network

八木熊本社

〒910-8586
福井県福井市照手2丁目6番地16号
Tel. 0776-22-3300 Fax. 0776-22-3200

合成樹脂成形部 福井工場

〒919-0506
福井県坂井市坂井町定旨1字柳指48番地2
Tel. 0776-67-1100 Fax. 0776-67-1103

金沢営業所

〒920-0061
石川県金沢市問屋町1丁目3番地
Tel. 076-237-6888 Fax. 076-237-4566

東京営業所

〒140-0014
東京都品川区大井1丁目23番地3号
フクビビル8F
Tel. 03-5742-6322 Fax. 03-5742-6327

大阪営業所

〒564-0053
大阪府吹田市江の木町17番12号
フクビビル4F
Tel. 06-6386-6100 Fax. 06-6386-6165

名古屋出張所

〒460-0002
名古屋市中区丸の内一丁目16番4号
BPRプレイス名古屋丸の内 5F
Tel. 052-857-5882 Fax. 052-857-5883



トラフィックコントロール
KYムーヴロック



詳しくは
4
ページへ!



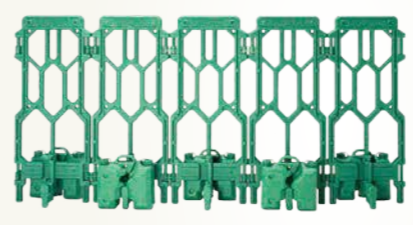
より安全なバリケードシステム
樹脂クランプ



詳しくは
8
ページへ!



フェンス
KYフェンス



詳しくは
15
ページへ!



注意喚起 KYビーム



NETIS 登録品
(登録番号: KT160013-VR)

詳しくは
20
ページへ!



トラフィックコントロール
KYブロック



詳しくは
5
ページへ!



より安全なバリケードシステム
KYサインバリケード



詳しくは
10
ページへ!



看板シリーズ
KYスマートフレーム



詳しくは
16
ページへ!



ゴムスロープシリーズ
NEW 大型マルチスロープ
NEW 55スロープ
ゴム製段差スロープ



詳しくは
22
ページへ!



トラフィックコントロール
KYウォール



詳しくは
6
ページへ!



より安全なバリケードシステム
KYメッセージバリケード
頑張郎



詳しくは
11
ページへ!



看板シリーズ
KY看板おもしろ
看板灯 NEW



詳しくは
17
ページへ!



ゴムスロープシリーズ
NEW KY段差スルーR
KY段差スルー
KYフレキマット



詳しくは
25
ページへ!



より安全なバリケードシステム
KYプラガード



詳しくは
8
ページへ!



フェンス
KYフェンスバリ



詳しくは
12
ページへ!



注水おもしろシリーズ
KYおもしろ
KYおもしろ2



詳しくは
18
ページへ!



より安全なバリケードシステム
KYライン



詳しくは
8
ページへ!



フェンス
KYバーバリ



詳しくは
14
ページへ!



ゴムおもしろシリーズ
NEW KYおもしろ3
KYおもしろ4



詳しくは
19
ページへ!



注意喚起 ODM
(Original Design Manufacturer)



Pコーン
シリーズ

詳しくは
26
ページへ!



安全に関するご注意

商品をお使いいただくため、ご使用前に必ず「取り扱い注意事項」をお読みください。

【全製品共通取り扱い事項】

- ・強い溶剤や薬品等で洗浄しますと強度低下等を招く場合があります。中性洗剤で洗って下さい。
- ・火気に近づけたり、高温状態にしないで下さい。発火または変形の恐れがあります。
- ・切削や穴開け等の後加工は避けてください。強度低下や水漏れの原因になります。
- ・段差や斜面または震動の大きい場所で使用しないで下さい。倒れやスレが生じる恐れがあります。
- ・冬期間では中の水が凍り体積膨張し破損する場合があります。氷点下になるような地域では不凍液などの使用をお勧めします。
- ・台風などの強風時で使用しますと転倒する恐れがあります。撤去又は転倒防止策を施して下さい。

- ・目的以外への使用は避けて下さい。
- ・設置後の事故及び二次災害に対する責任は負えません。
- ・高所からの落下や、強い衝撃を与えますと、破損する恐れがあります。
- ・破損や変形した物は使用しないで下さい。
- ・製品仕様は改良のため予告なしに変更する事があります。
- ・変形や破損がある状態では使用しないでください。思わぬ事故につながる恐れがあります。

〈カタログ上の注意〉

- 掲載商品の仕様及び外観は、改良のため予告なく変更する場合があります。
- 印刷の関係上、商品の色と実際の色が異なって見える場合があります。

KYムーヴロック

軽いのに動かない
持ち運びやすく
スタッキングも可能
耐衝撃性に優れた
高密度ポリエチレン製



(L 1000 × H 600 × W 440)

【KYムーヴロックの特長】

- ☆2色カラーなので視認性に優れています。
- ☆段積み可能構造のため、在庫スペースを軽減できます。
- ☆軽量のため、運搬性に優れます。
- ☆脚部はゴム製のため、グリップ力に優れています。
- ☆本体下部の特殊形状の反射シートにより、どの方向からの視認性にも優れています。
- ☆連結施工の場合、10度のコーナー取りが可能です。



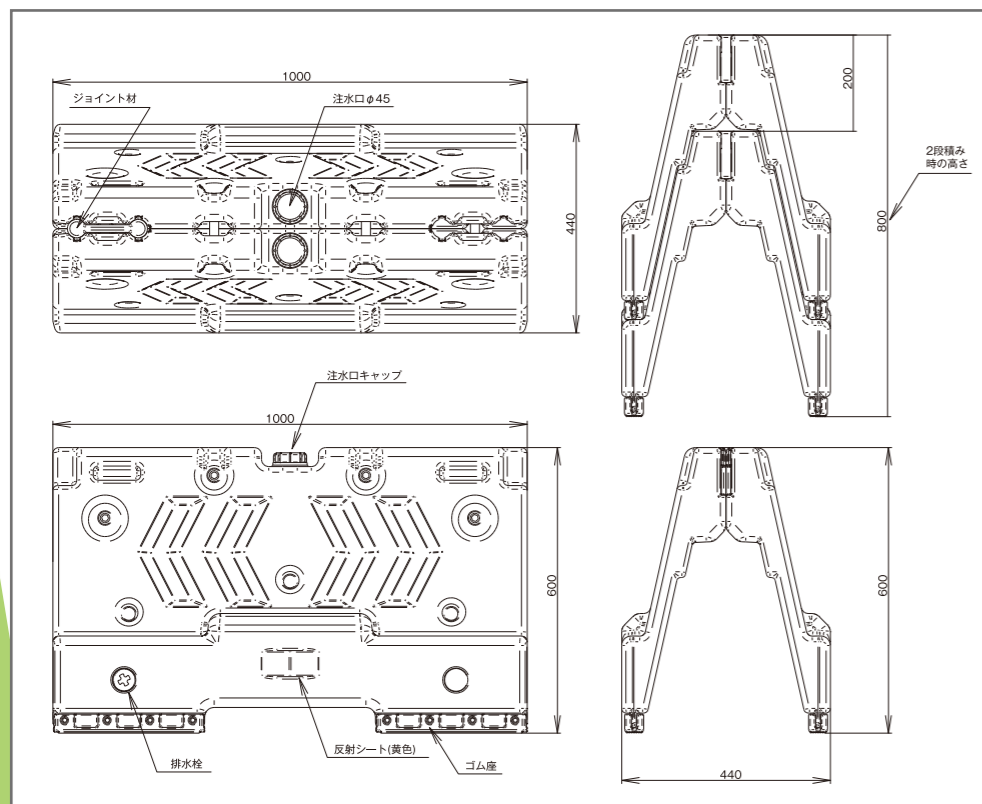
KYビーム・保安灯など、取付け可能



段積み可能、フォークリフトで移動も容易です



上部キャップを使って排水口の付け外しが可能



【規格】

規格寸法	L1000mm×H600mm×W440mm
色調	本体：赤色及び白色の2色 ジョイント：黒色
空総重量	14kg
満水時総重量	75kg
材質	高密度ポリエチレン

- 内部に水を入れてご使用ください。
- 重量物のため、設置前には地面の平坦や地盤の強度(安定性)を確認してください。
- 水漏れ防止のため、本体下部の排水キャップはしっかり締めてください。
- 設置後の事故及び二次災害に対する責任は負えません。

KYブロック

視認性・衝撃吸収性に優れた可動型
バリケードブロック
超高分子ポリエチレン製



(L 1000 × H 550 × W 450)



- ☆ウエイトがカートリッジ式なので移動が容易です。
- ☆連結施工が可能です(ウエイトが連結部材になるコンパクト設計)。
- ☆30度のコーナー取りができ、自由な施工ができます(最小半径2.3m)。

【KYブロックの特長】

- ☆2色カラーなので視認性抜群です。
- ☆本体には取っ手が4ヶ所ついているので運搬にも優れています。
- ☆アンカーボルトや固定杭のガイド付きでさらに安定性を向上できます。
- ☆本体上部の特殊形状の反射シートにより、どの方向からの視認性にも優れています。
- ☆フォークリフトでも移動可能です。

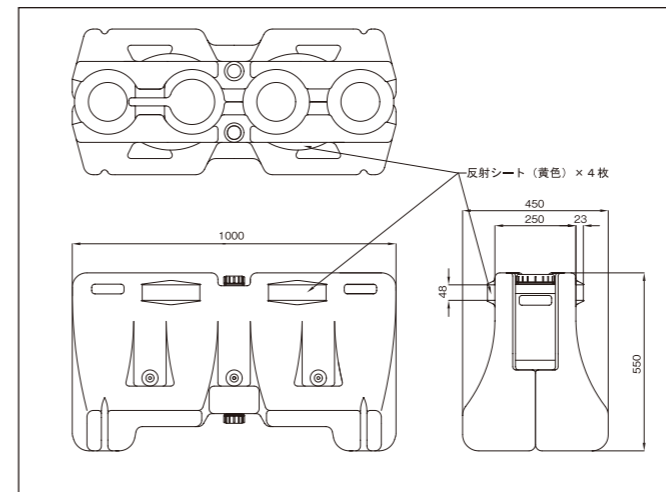
【規格】

規格寸法	L1000mm×H550mm×W450mm
色調	赤色及び白色の2色
空総重量	18.7kg
満水時総重量	約 140kg
材質	超高分子ポリエチレン

【1セットあたりの部品構成】

	入数	空重量	満水時重量	材質	色調
本体	1個	16kg	約106kg	超高分子PE	赤白カラー
ジョイントウエイト	1個	1.2kg	約18kg	超高分子PE	白色
ウエイト	2個	0.75kg×2個	約8kg×2個	超高分子PE	白色

出荷単位/1セットから出荷対応



- 通常の天候では、ウエイト・ジョイントウエイトを満水にするだけで十分安定しますが、台風などの強風時には本体にも水を十分にたためて重量を増加させてください。なお、本体の水抜きは本体下部のドレンから行えます。水漏れ防止のため、キャップはしっかり締めてください。
- 重量物のため、設置前には地面の平坦や地盤の強度(安定性)を確認してください。



【オプション】

KYブロック 800

KYブロックの上部に差し込むだけで複数のKYブロックの連結がより強化されます。カットシートを貼ることも可能なので、ロードサインなどにも使用できます。単体、複数のKYブロックに使用できますので、さまざま用途でのご利用が可能です。



距離が必要な時の連結方法



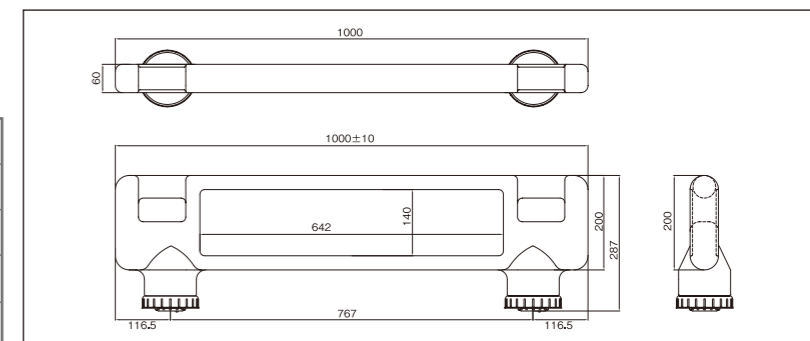
メッセージシートを貼ることも可能



反射シートで誘導

【規格】

規格寸法	L1000mm×H290mm×W60mm(最大W110mm)
表示部	620mm×130mm
色調	白色
空総重量	1.3kg
材質	超高分子ポリエチレン



KYウォール



国内最大級！
高緩衝型バリケードブロック

KYウォール (L 2200 × H 900 × W 610)

KYブロック【オプション事例】



KYウォール【オプション事例】



大型給水口と特殊排水口で水の出し入れが容易 (排水口専用金具あり)

KYビーム・電飾チューブなど取付け可能

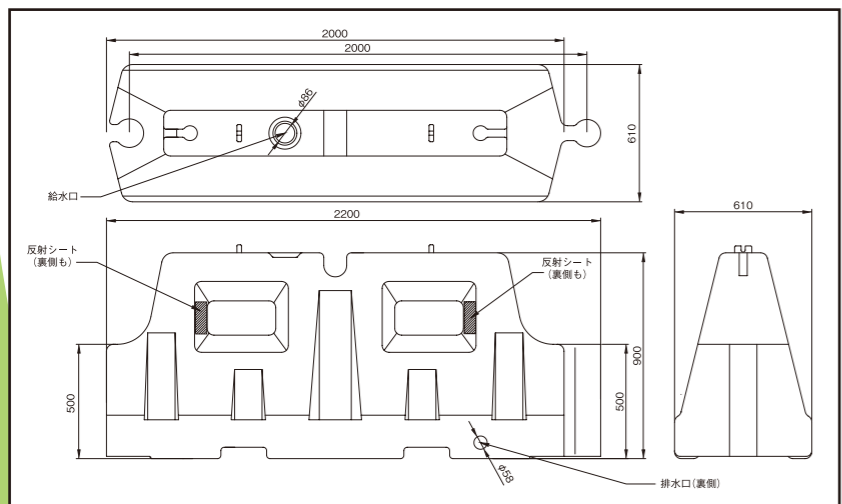
連結機能

【規格】

規格寸法	L2200mm×H900mm×W610mm
色調	赤、白
吸水口径	φ85mm
空総重量	45kg
満水時総重量	約 400kg
材質	ポリエチレン



段積み状態でも
フォークリフトで
移動できます



【KYウォールの特長】

- 安全性**
 - ☆大型形状と赤白カラーで視認性に優れます。
 - ☆反射材で夜間も目立ちます。
- 作業性**
 - ☆大型給水口と特殊排水口で水の出し入れが容易です。
 - ☆段積み可能なので場所をとりません。
 - ☆フォークリフトでの移動も可能。(段積みした状態でも可能)
 - ☆連結施工の場合、10度のコーナー取りが可能です
- 安定性**
 - ☆連結機能があるので、ズレたり移動しにくいです。
 - ☆倒れにくい低重心形状です。

- 視野誘導体又はバリケード以外には使用しないでください。
- また、内部に水を入れてご使用ください。
- 重量物のため、設置前には地面の平坦や地盤の強度に問題無いか確認してください。
- 設置後の事故及び二次災害に対する責任は負えません。
- 設置の際は排水口の向きにご注意ください。
- 排水口専用金具は物件ごとに適量をご用意いたします。

KYムーヴロック【オプション事例】



KYライン KYプラガード 樹脂クランプ

より安全なバリケードシステム

安全性に優れた、現場や車両に優しいバリケードを目指し、いたる所に安全へのこだわりを盛り込んだバリケードシステムです。

鋼製単管の危険性と KYラインの安全性の実証

安全性に優れた、現場や車両に優しいバリケード



鉄製単管の場合
(単管がフロントガラスに突き当たる)



KYラインの場合
(KYラインが折れ曲がる)
※本実験結果は、絶対の安全性を
保証するものではありません。

衝突時、鉄製単管は車内に入り込み、運転者等に危険を及ぼす可能性があることが確認されました。



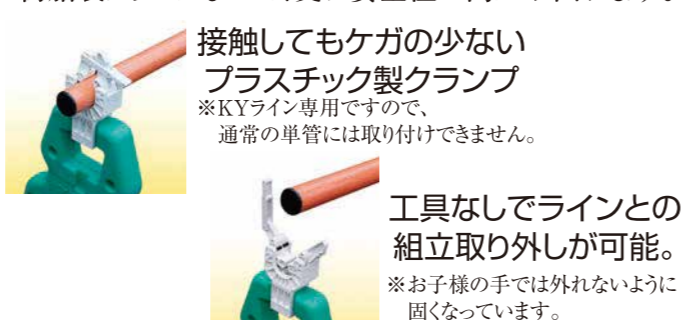
～鉄製単管から、安全な樹脂製単管へ～ KYライン

衝突時の災害を軽減する樹脂製バリケードパイプ



～KYライン専用～ 樹脂クランプ

ワンタッチ構造により、更に作業時間の短縮が図れます。樹脂製クランプなので、更に安全性の向上が図れます。



～超高分子ポリエチレン樹脂製・単管バリケード～

KYプラガード

弾力性に富んだ
超高分子ポリエチレン樹脂製
ロットに応じ**セミオーダー**も可能

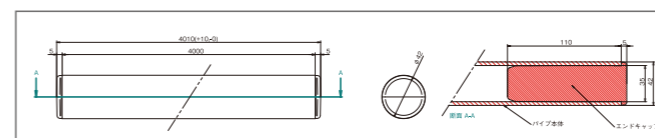
カラーバリエーション
鮮やかな色で視認性も向上

オリジナルロゴ入れ、
反射テープ貼付可能



バリケード用特殊樹脂パイプ KYライン

材質	パイプ	特殊樹脂製 (FRP:不飽和ポリエステル)
	エンドキャップ	特殊樹脂製 (BMC:不飽和ポリエステル)
重量	3.15kg/4m	
色調	パイプ	オレンジ
	エンドキャップ	ブラック
規格寸法	L4010mm × φ42mm t=3.5mm	
梱包形態	5本/東 (PPバンド及びナイロンスリング)	
出荷単位	1梱包より出荷	



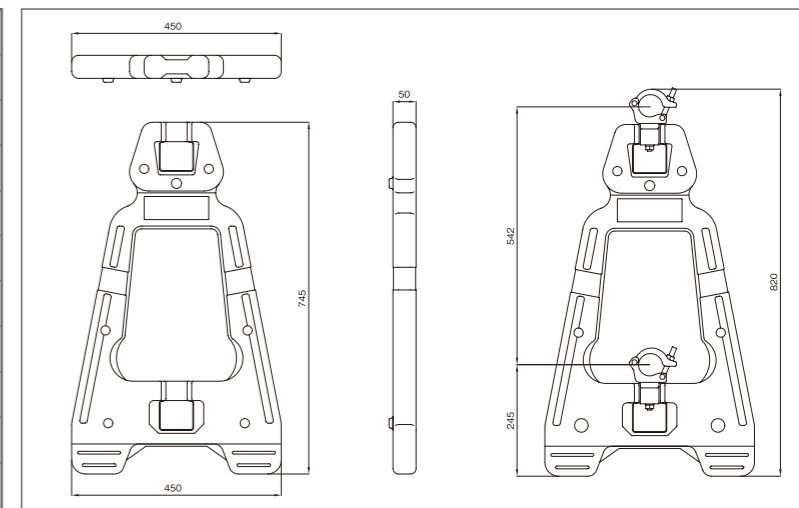
- バリケード用パイプ以外には使用しないでください。足場などでは絶対に使用しないでください。折れ曲がりによる転落など人命に係わる重大な事故につながります。
- 本製品は、樹脂製ということで鉄製の単管に比べ衝突時などにおいて安全ですが、事故災害の軽減を保障するものではありません。
- バリケード組立時に上部パイプの上に乗ったり、重量物を載せないでください。
- 切削等による形状変更や仕様変更をしないでください。強度不足の原因になります。KYラインをカットして短くする場合はご相談ください。
- 特殊樹脂製ですので、クランプを強く締め付けすぎると破損する恐れがあります。
- 特殊樹脂製 (ガラス繊維を含む) ですので、折れるとガラス繊維が露出することがあります。ガラス繊維が手に刺さるなどの恐れがありますので手袋をはめ、取り扱いに十分注意してください。
- 放り投げたりしますとエンドキャップが抜け出すことがあります。またエンドキャップに強い衝撃を加えますと破損する場合があります。
- バリケード組立時は、風で移動しないように、おもしろい等十分な暴風対策をしてください。おもしろい等については「KYおもしろ各種」を推奨いたします。土壌や他のおもしろい等を載せるとKYラインが大きくなり、反りが大きくなり発生する恐れがあります。



軽い! 強い! 美しい! 寒冷地にも強い KYプラガード

[セット内容] 本体/1本、クランプセット/2セット

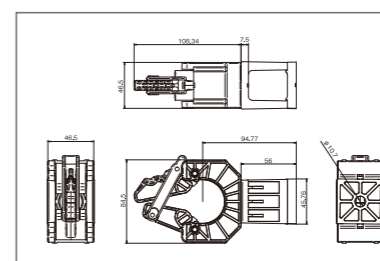
材質	本体	高密度ポリエチレン
	クランプセット	ZAM鋼板
重量	本体	1.05kg
	クランプセット	0.5kg×2
	合計	2.05kg
色調	本体	グリーン (基本色)
	クランプセット	シルバー
規格寸法	L820mm × H450mm × W50mm	
使用単管	φ42.7mm、φ48.6mm	
単管高さ (単管中心部)	上部	787mm
	下部	245mm
反射シート (オプション)	黄色	封入式反射シート



- 単管が抜けにくいよう、クランプ部のナットをしっかり締めつけてください。
- 十分な安全性を確保するため、単管は必ず上下2本セットでお使いください。

新バリケードシステム 樹脂クランプ

適合パイプサイズ	KYライン専用 (φ42)
材質	ガラス強化PP
色調	ホワイト
重量	120g



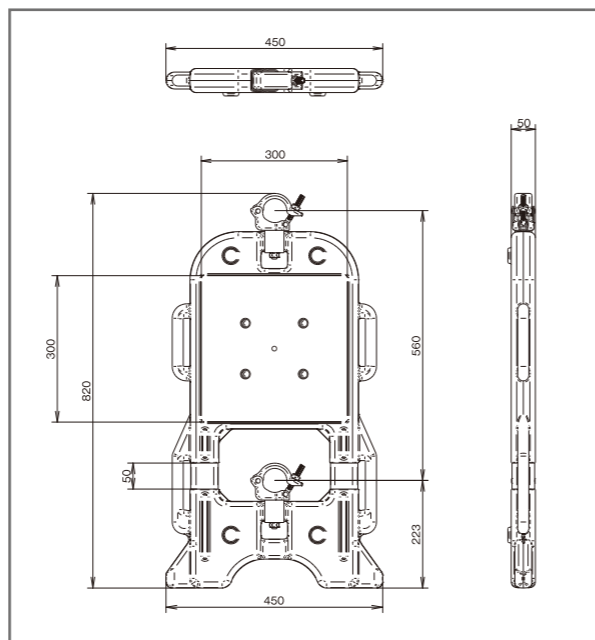
- 仮設バリケード用以外には使用しないでください。足場等には絶対使用しないでください。クランプ破損による転落など人命に係わる重大な事故につながります。
- KYライン専用のクランプです。金属パイプには使用しないでください。
- 温度やKYのライン表面状態により、クランプ力が落ちる場合があります。
- 必ずレバーは2段階までロックしてください。
- バリケード組立時に上部のパイプに乗ったり、重量物を載せないでください。
- 特殊樹脂製ですので、クランプを強く締め付けすぎると破損する恐れがあります。
- 樹脂製のため、乱暴な取り扱いには注意してください。破損の恐れがあります。

KYサインバリケード

標識 キャラクター 企業広告
メッセージ 案内表示…
シールを替えることで用途に合った
使い方ができます

【KYサインバリケードの特長】

- ☆シールを貼る事によって、バリケードにサイン機能が付加されます。
(シールサイズ：300mm × 300mm)
- ☆ジョイント材で両端連結でき、サイン機能付ミニフェンスとしても活用できます。
- ☆本体材質は衝撃に強いポリエチレンブロー成形品です。
- ☆凹凸により段積可能です。



ジョイント部材で連結すれば、
ミニフェンスとしても使用可能



【規格】

規格寸法	L800mm×H450mm×W50mm
色調	ブルー
重量	2.6kg
材質	高密度ポリエチレン

- 材質がポリエチレンなので、金属板などに比べ、シールの密着性が良くありません。剥がれが生じる可能性があります。
- 風の当たる面積が大きいため、強風時は、おしよせる等、防風対策を施して下さい。
- 改良の為、予告無く商品の仕様を変更する場合があります。

KYメッセージバリケード 頑張郎

売上の一部を支援金として
寄付します



被災地で活動するボランティアグループやNPOを応援する支援金プロジェクトです。
(バリケードの売上の一部を「中央共同募金会」を通じて、赤い羽根「災害ボランティア・NPO活動サポート募金」に寄付します。)



プラスチック中に
再生材料39%以上使用

13 118 002

【KYメッセージ バリケード 頑張郎 の特長】

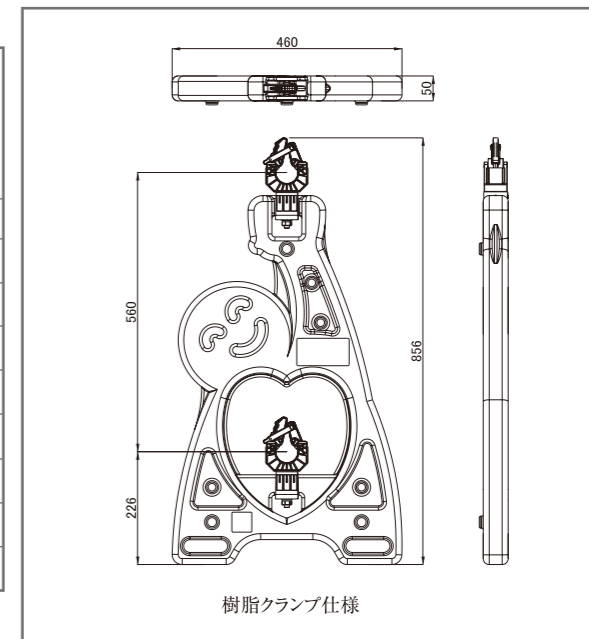
- ☆割れにくく復元力のあるブロー成形中空構造。
- ☆再生材を50%以上使用した、環境にやさしい商品。
- ☆積み重ねた時のズレを防ぐ3ヶ所の凸凹付き。10段重ねも可能。
- ☆樹脂クランプとKYラインで安全性に優れる。
- ☆クランプ部が回転するので、コーナー取りも自由。
- ☆金属クランプと樹脂クランプの2通りを用意。

【設置例】



KYメッセージ バリケード「頑張郎」

		頑張郎 樹脂クランプ仕様	頑張郎 金属クランプ仕様
材質	本体	高密度ポリエチレン	高密度ポリエチレン
	クランプ	ガラス強化プロピレン	鉄(ZAM鋼板)
重量	セット合計	1.6kg	2.1kg
	本体	イエロー	イエロー
色調	クランプ	ホワイト	シルバー
	サイズ	L856mm × H460mm × W50mm	L818mm × H460mm × W50mm
規格寸法	適合パイプ	KYライン	φ48.6mm、φ42.7mm
	パイプ位置(上)中心位置	226mm	223mm
	パイプ位置(下)中心位置	786mm	783mm



樹脂クランプ仕様

- 単管が抜けないよう、クランプ部のナットをしっかり締めつけてください。
- 十分な安全性を確保するため、単管は必ず上下2本セットでお使いください。

KYフェンスバリ

デザイン性に優れたバリケード
フェンスタイプなら
自立もできます
耐衝撃性に優れた
高密度ポリエチレン製



【KYフェンスバリの特長】

- ☆デザイン性に優れたバリケードです。
- ☆単管を使用しない樹脂製バリケードです。接触しても安全です。
- ☆単管バリケード脚部を使用すれば、高さをアップできます。
(ジョイント部をクランプに留め付けます。樹脂クランプ使用可能)
- ☆フェンスタイプは、脚部を90度回転させると、単体で起立します。
- ☆段積可能です。
- ☆KYおもしシリーズで安定性が向上できます。
- ☆重量は6500g/枚、鮮やかなイエロー色(脚付きは7000g/枚)
- ☆材質は高密度ポリエチレン。ブロー成形品なので耐衝撃性に優れます。



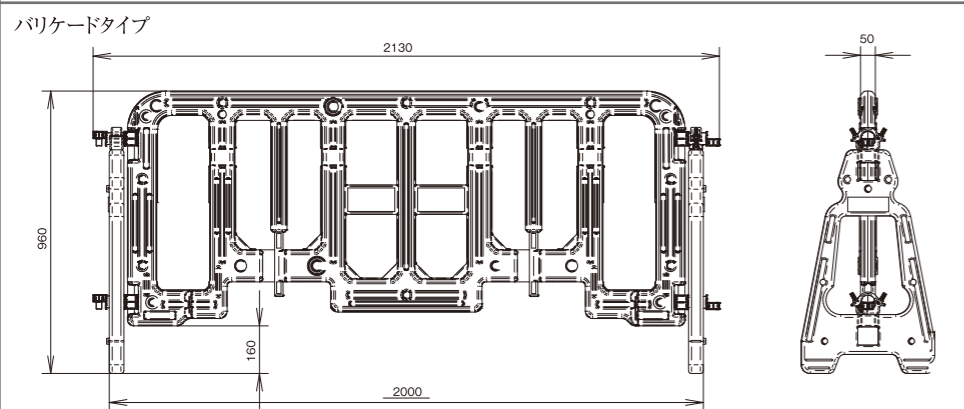
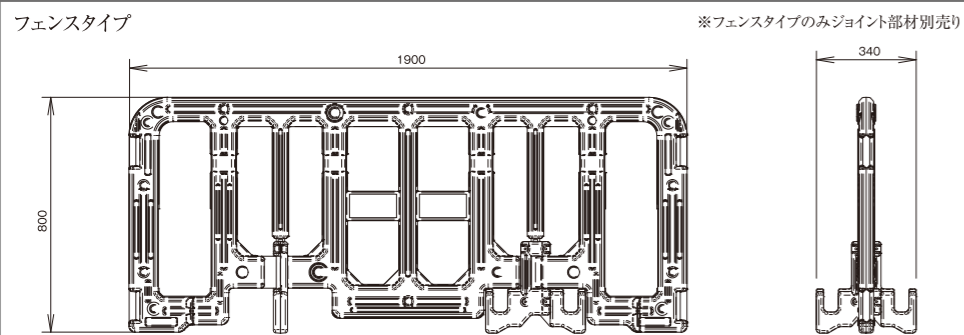
フェンスタイプ



バリケードタイプ



ジョイント部分 90度に曲げ可能



【規格】フェンスタイプ

規格寸法	L1900mm×H800mm×W50mm 脚部回転時 W340mm
色調	イエロー
重量	7kg
材質	高密度ポリエチレン

- おもしろを載せる位置は両側にしてください。変形の恐れがあります。
- 単管バリケード脚部を使用してバリケード体を作成する場合、回転脚におもしろを載せないでください。また、クランプを強く締めすぎるとジョイントが破損する恐れがあります。
- ジョイントは連結できるように、本体に正しく取り付けてください。
- 立てかけたり、両端支持で保管したりするとソリなどの変形の恐れがあります。
- 強風時には、撤去又は防風対策をしてください。

KYフェンスバリ【設置例】

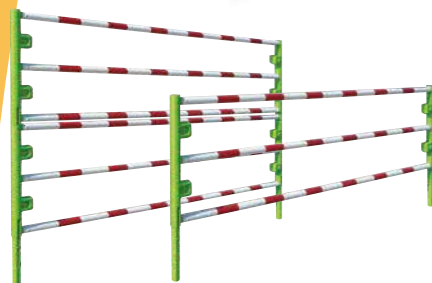


設置後



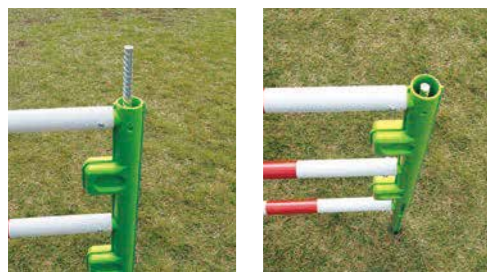
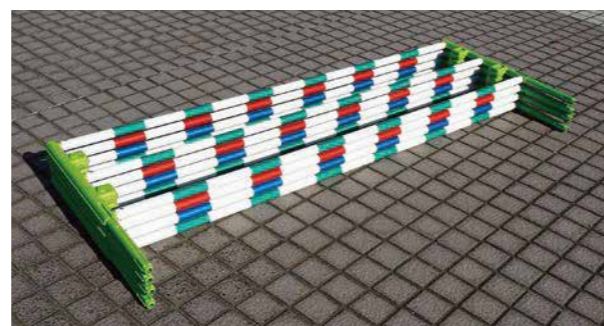
フェンス

KYバーバリ



【KYバーバリの特長】

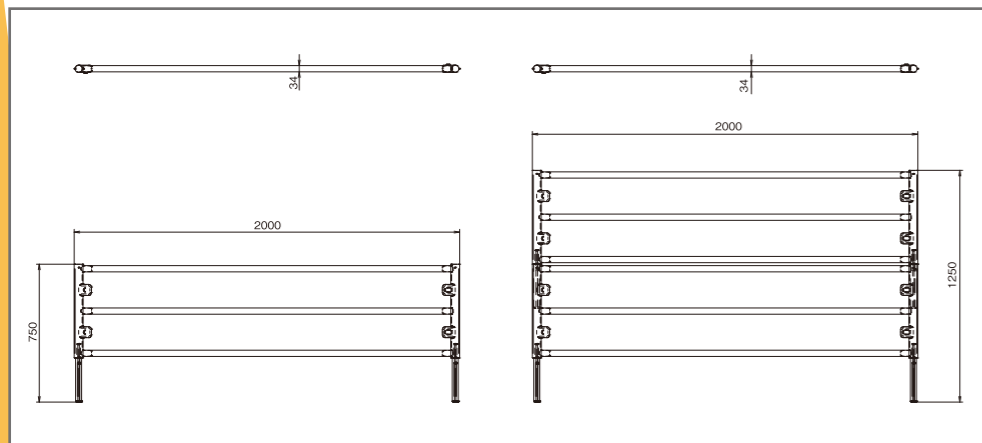
- ☆鮮やかな色彩と、スリムなデザインで現場を美しくします。
- ☆軽量なので、施工性に優れます。
- ☆上下に連結でき、高さを増すことができます。
- ☆プラスチックフェンスのベースやジョイント材を使用して施工できます。(差込部径33mm)
- ☆支柱はブロー成形品なので、耐衝撃性に優れます。
- ☆支柱内を通じて、地面に鉄筋杭を打ち込めます。(径φ16mmまで)
- ☆鉄筋杭を使用すると、場所をとらずに、スマートに施工できます。
- ☆段積用の凹凸で保管も便利です。



【1セットあたりの部品構成】

	入数
支柱本体	2本
バー	3本
ビス	12本

出荷単位/10セットから出荷対応
※ベースは含まれておりません



【規格】

規格寸法	L2000mm × H750mm × W41mm
色調	支柱：黄緑、青 バー：白色(反射材：赤、青、緑)
重量	1.7kg
材質	支柱：HDPE バー：ABS
差込部径	33mm
鉄筋杭	φ16mmまで

- バーに足をかけたり、よじ登らないでください。転倒や破損の原因になります。
- プラスチック製なので、火気に近づけないでください。
- 強風時は転倒や移動しないよう防風対策を施してください。
- 多段積で使用する場合は、倒れないように転倒防止サポートを行ってください。
- 無理に引きずったり、ねじ曲げたりしないでください。破損や変形の原因になります。
- 傾斜面や不安定面に施工しますと転倒しやすくなります。
- 高温時下では、バーの曲がりや変形する場合があります。
- 強い衝撃を与えると破損する場合があります。

フェンス

KYフェンス

折り畳み構造の仮設フェンス
コンパクトに運べ
施工もスピーディに行えます
超高分子ポリエチレン製



【KYフェンスの特長】

- ☆材質に超高分子ポリエチレンを使用。耐久性及び耐衝撃性に優れています。
- ☆大型(全幅2,500×高さ1,200mm)で、屏風式の折り畳み構造のため、施工がスピーディになります。
- ☆折り畳み構造で収納時もコンパクトになります(1セット:500×1,200×255mm)。
- ☆KYおもしろ、単管等の後乗せ方式により、おもしろの位置決めが不要です。
- ☆屏風式のため、コーナー取り・円形使用可能です。
- ☆本体一枚一枚が可動式のジョイントで連結され、不陸にスムーズに対応できます。また、セットごとの連結も可能です。

ジョイント部材



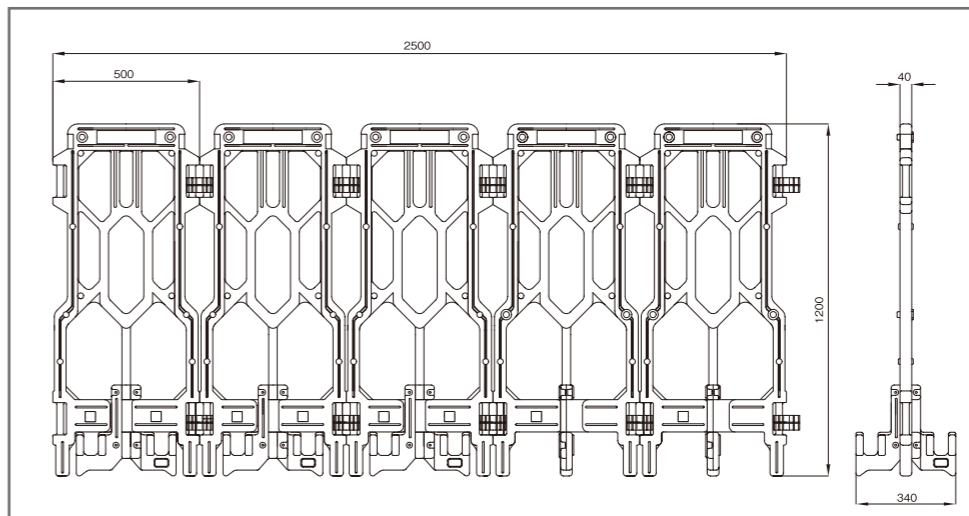
【規格】

規格寸法	施工時 L2500mm × H1200mm × W50mm 収納時 L500mm × H1200mm × W255mm
色調	グリーン
重量	11.5kg
材質	超高分子ポリエチレン

【1セットあたりの部品構成】

	入数	重量
本体	5枚	1.7kg
脚部	10個	0.25kg
ジョイント	10個	0.05kg

出荷単位/1セットから出荷対応



不陸にもスムーズに対応

- KYフェンスは建設現場・イベント会場等の仮囲い・間仕切りを目的に設計されています。本来の目的以外でのご使用は、思わぬ事故につながる危険な場合もあります。本来の目的以外では絶対使用しないでください。
- 使用される場所が、強風などが予想される場合は、万能おもしろに加え単管などで補強し、充分な安全策を施してください。

看板シリーズ

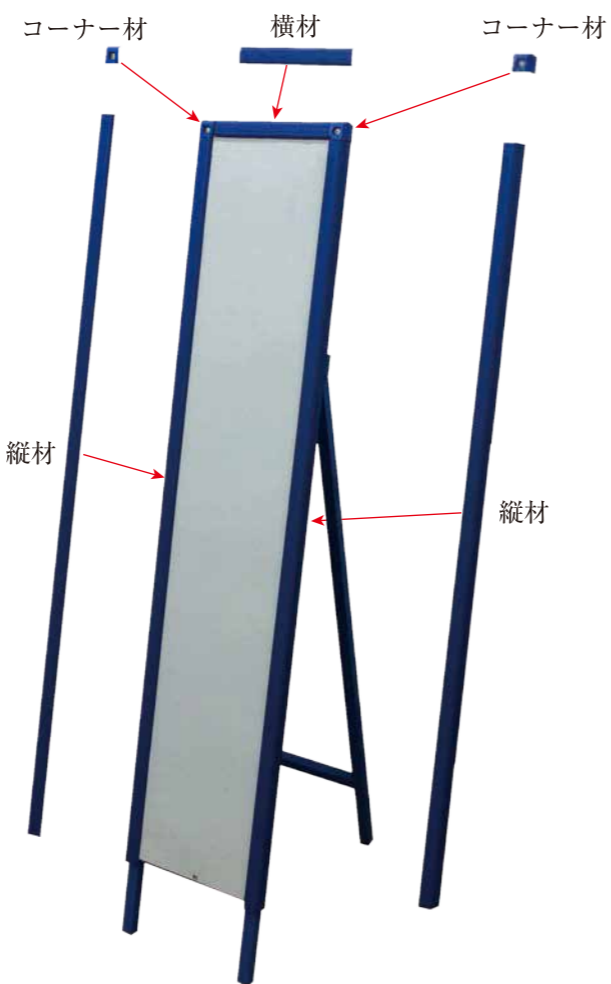
KYスマートフレーム

危険な看板浮き上がりをすっきりカバー
外枠は軟質で当たっても安全

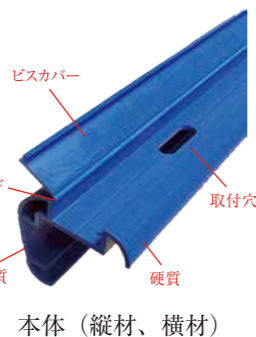
【KYスマートフレームの特長】

- ☆本体とビスカバーが一体で成形されており、簡単にビスを隠す事が出来、見た目がすっきりして、ビス、板面との接触を防ぎます。
- ☆本体は硬質と軟質で成形されており、看板枠、板面にぴったりフィットして、外観がきれいにおさまります。
- ☆看板板面の浮き上がりをしっかりカバーできます。本体の一部は軟質で、接触時の衝撃をしっかり吸収します。

危険な状態になりやすい
看板浮きをソフトにカバー



KYスマートフレーム【設置例】



- ビスはシンワッシャービスφ4をご使用し、必ず取付穴すべてに固定して下さい。
- 看板枠材は□25mmの枠材にご使用ください。
- ビスカバーの脱着時に無理な力を与えると、ヒンジ部が破損する恐れがありますので、ご注意ください。

【規格】

材質	本体：硬質PVC+軟質PVC コーナー材：HDPE
色調	ブルー

【1セットあたりの部品構成】

	入数	梱包
275幅用	縦材1,383mm×2本、 横材227mm×1本、 コーナー材×2個	10セット/箱
550幅用	縦材1,383mm×2本、 横材500mm×1本、 コーナー材×2個	10セット/箱
1100幅用	縦材1,383mm×2本、 横材1,049mm×1本、 コーナー材×2個	10セット/箱
700幅用	縦材1,185mm×2本 横材650mm×1本、 コーナー材×2個	10セット/箱
900幅用	縦材1,185mm×2本 横材850mm×1本、 コーナー材×2個	10セット/箱

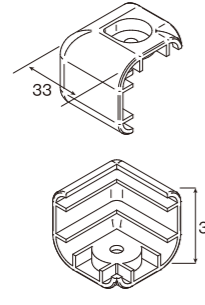
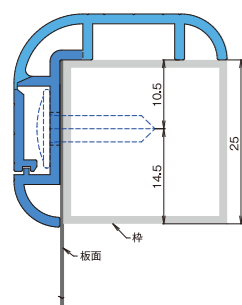
【オプション】

フリー	1,383mm	20本/箱
コーナー材		20個/袋

※コーナー材が2個/セット、同梱されます ※ビスは同梱しておりません
※予告無く製品仕様を変更させて頂く場合がございます

KYスマートフレーム縦材横材断面図

KYスマートフレームコーナー材製品図



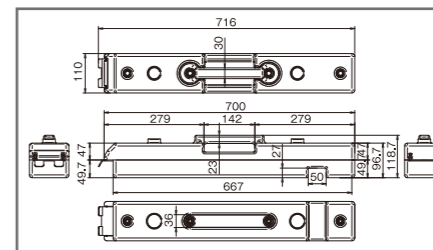
看板シリーズ

KY看板おもしろ

ゴム製で割れない、錆びない、安全！！

【KY看板おもしろの特長】

- ☆ゴム製なので鋳物製に比べ、耐衝撃性に優れ破損しにくいです。
- ☆高品質のゴム製なので割れたりせず、長期の使用に耐えます。
- ☆段積保管が可能です。
- ☆冬場でも持ちやすいゴム製の取っ手です。



【規格】

材質	SBR ゴム硬度80度 金属プレート部：溶融亜鉛メッキ
色調	ブラック
規格寸法	L716mm × W110mm × H118.7mm
重量	10kg

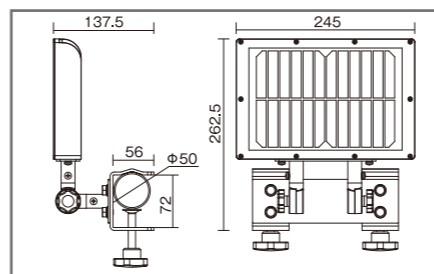
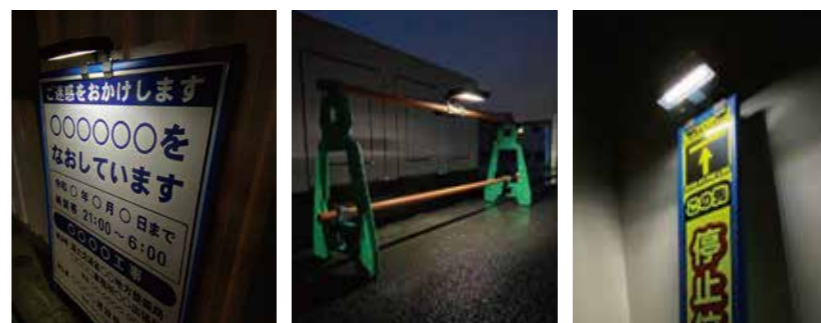
看板シリーズ

看板灯 NEW

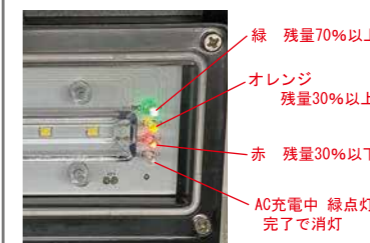
ソーラー式 注意喚起ライト

【看板灯の特長】

- ☆照度センサーにて明るさに合わせて自動点灯・消灯
- ☆KYスマートフレーム装着看板や単管にも取付可能
- ☆ライトの角度が調整できるロック型ノブ付き
- ☆大容量・長寿命リチウムイオン電池を使用して経済的
- ☆リチウムイオン電池を使用で、充放電管理が容易
- ☆無日照6日間(8時間×6日間 48時間)点灯
- ☆電池残量はインジケーターで確認が可能
- ☆破損時は、一部部品交換ができメンテナンス可能
- ☆IP65の防水・防塵設計



電池残量インジケーターの見方



【規格】

電池	リチウムイオン電池 3.7V 8Ah
充電時間	AC約8時間、ソーラー約20時間
連続点灯	48時間(8時間×6日)
全光束	90lm
色温度	6400K
防水レベル	IP65
使用温度	-20~55℃
寸法	245×262.5×137.5mm (ノブ含まず)
重量	2kg

- 看板灯を正しく使って頂く為に、取扱説明書をよくお読みください。
- リチウムイオン電池は水を避け、処分は決められた処分方法で行ってください。
- 初めてご使用や、長時間使用しなかった場合は、必ず充電してからお使いください。
- 充電の際は、付属のACアダプターをご使用ください。
- 正しく充電しても電池の使用時間が著しく低下した場合は寿命です。新しい電池と交換をしてください。

付属品

ACアダプター 充電ケーブル

注水おもしろシリーズ

軽くて丈夫な超高密度ポリエチレン製
万能おもしろ

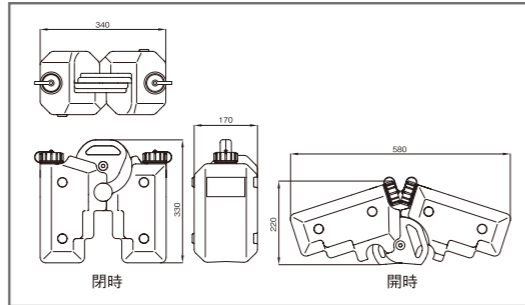
KYおもしろ



【規格】

材質	超高密度ポリエチレン
色調	グリーン・オレンジ
満水時総重量	10kg
規格寸法	閉時 L340mm × W170mm × H330mm 開時 L580mm × W170mm × H220mm
重量	0.8kg
出荷単位	10個1梱包より
適用単管	φ48.6mm

○おもしろを開くとき、取手の部分に手を入れますと手をはさむ恐れがあります。開く時は一旦地面に寝かせ、逆さまにして底の部分をもって開いてください。



KYおもしろ2

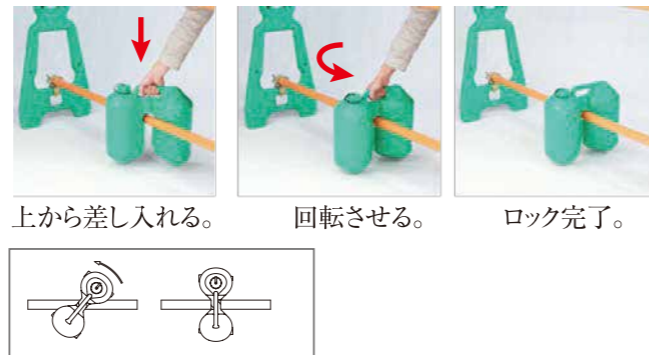
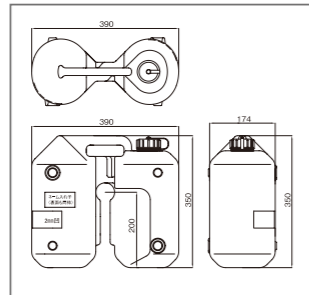
簡単ワンタッチ施工の単管専用おもしろ



【規格】

材質	超高密度ポリエチレン
色調	グリーン
満水時総重量	10kg
規格寸法	L390mm × W190mm × H350mm
重量	0.8kg
出荷単位	10個1梱包より
適用単管	φ48.6mm

○他の用途には使用しないでください。単管バリケード用おもしろです。



2段までの縦段積が可能。

【おもしろシリーズの特長】

- ☆あらゆるバリケードに使用可能です。
- ☆超高密度ポリエチレン製のため丈夫で長持ちです。
- ☆合計10kgまで水が入ります。
- ☆キャップホルダー付きで、キャップの紛失を防止します。
- ☆取手付きで持ち運びに便利です。
- ☆土のう等と比べ、美しい外観です。

水入れ2箇所

満水時
10kg

水入れ1箇所

単管を
挟み込んで装着

KYおもしろ
1



特殊ロック機構で
ワンタッチ施工

KYおもしろ
2



ゴムおもしろシリーズ

ゴム製で錆びない割れない 安全！

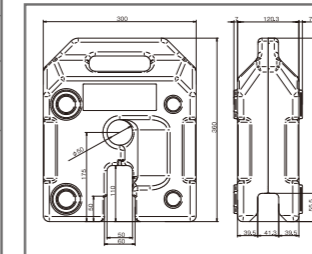
KYおもしろ3

反射シール付き+高品質ゴム

【規格】

材質	NR ゴム硬度約65度
色調	ブラック
規格寸法	L300mm × W360mm × H120mm
重量	10kg
梱包	パレット梱包(70個/P、50個/P) バラ出荷 要相談
反射材	高輝度プリズム 片面ライムイエロー2枚 片面ホワイト2枚 100mm×30mm 4箇所

☆高輝度反射材付きで夜間でも目立ちます。
(45°コーナ面/4箇所)



専用ラックですっきり収納(受注生産品)

KYおもしろ3【設置例】



単管バリケード設置例



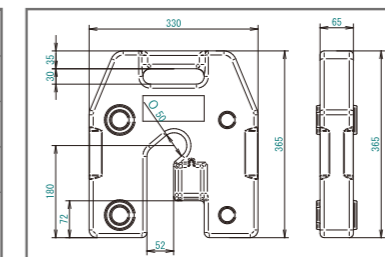
KYフェンス設置例

KYおもしろ4

薄型で省スペース化+良質ゴム

【規格】

材質	NR ゴム硬度約80度
色調	ブラック
規格寸法	L330mm × W365mm × H65mm
重量	10kg
梱包	パレット梱包(70個/P、50個/P) バラ出荷 要相談



単管バリケード設置例

KYおもしろ4【設置例】



KYフェンスバリ設置例



KYフェンス設置例

【ゴムおもしろシリーズの特長】

- ☆ゴム製なので鋳物製に比べ、衝撃吸収性に優れ、接触しても安全です。
- ☆水タンク式おもしろに比べ、水入れが不要なので作業性に優れます。
- ☆高品質のゴム製なので割れにくく、長期の使用に耐えます。
- ☆単管からの抜け防止の特殊カギ型構造です。
- ☆段積可能です。
- ☆KYライン、KYフェンス、単管、KYフェンスバリに使用可能です。

高品質ゴム

10kg

良質ゴム

反射シール
付き

KYおもしろ
3



薄型
コンパクト

KYおもしろ
4



注意喚起

KYビーム SOLAR HB+

NETIS 登録品 (登録番号: KT160013-VR) ソーラーとアルカリ電池の ハイブリッド警告灯

【KYビームの特長】

- ☆ 昼夜連続点灯が可能
- ☆ 日中でも高輝度LEDによる確かな視認性
- ☆ 夜間のみ自動点灯が可能
- ☆ 点灯モードは回転、点滅の2種類
- ☆ ハイブリッド仕様で、
無日照30日間連続点灯が可能!
※環境により点灯時間は変化します。



赤LED 8ヶ

白LED 4ヶ

高輝度LEDを使用する事で日中でも確かな視認性
夜間は更に遠くから認識できます。



コーンハンドル

マグネット台座

取付クランプ

ブロック取付クランプ

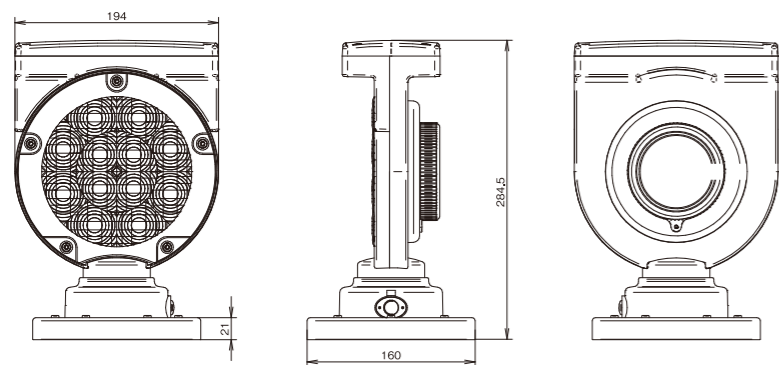
KYビーム SOLAR HB+

二次電池	ニッケル水素電池2.4V3500mAh
ソーラー	1.5W
LED	赤8個、白4個
点灯方式	昼夜点灯、夜間のみ自動点灯
点滅方式	回転(赤、白)、点滅(赤)
材質	ASA,PC
サイズ	L160mm×H194mm×W285mm

【オプションパーツ】

- ◆KYブロック専用取付クランプ
- ◆看板、単管専用取付クランプ
- ◆マグネット台座
- ◆コーンハンドル

原寸大



- 水や海水が絶えずかかる場所には設置しないでください。
- 積雪や埃、ゴミに埋もれる場所には設置しないでください。
- 引火性の物がある場所には設置しないでください。
- 製品を投げる、叩く、落とす、削るといった行為を行わないでください。
- 保守メンテナンスとして、定期的インジケータの確認をしてください。
- ソーラー部分に汚れが着くと、充電効率が落ちますので、定期的な汚れを落とす掃除をしてください。※シンナーや研磨剤などのご使用はおやめください。
- 本体の光を長時間直視する事はおやめください。
- 保管時、1ヵ月に1度は必ず太陽光下で6時間以上充電してください。
- 乾電池は単一アルカリ電池をご使用ください。
- 乾電池をセットするときは、極性(+) (-)を間違えないよう、正しくセットしてください。
- 新しい電池と古い電池、銘柄や種類の異なる電池を混ぜて使用しない。
- 使用後は必ずスイッチを切ってください。アルカリ電池を抜いて保管してください。



省エネ点灯

無日照でも**30日間連続点灯**が可能!
※環境により点灯時間は変化します

ソーラーバッテリー
ニッケル水素二次電池

日中点灯、消灯 切替スライドスイッチ

周囲の明るさに応じて
点灯・光量を自動調節
日中と比べて夜間はLEDの
輝度を落として点灯
します。

インジケータ

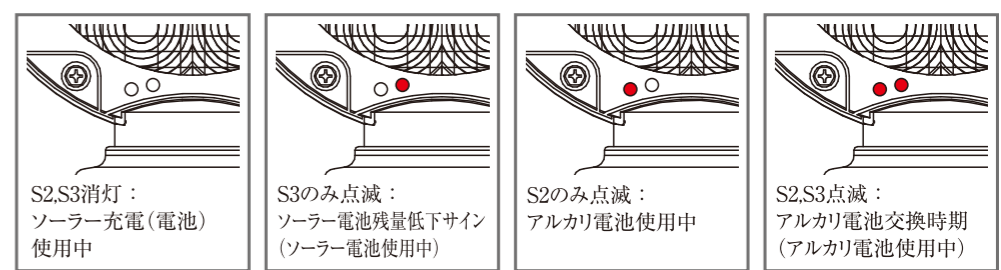
電源スイッチ・回転・
点滅切替

取付板

乾電池ボックス

インジケータによる保守点検が可能

インジケータの見方(点灯動作時のみ確認できます)



S2,S3消灯:
ソーラー充電(電池)
使用中

S3のみ点滅:
ソーラー電池残量低下サイン
(ソーラー電池使用中)

S2のみ点滅:
アルカリ電池使用中

S2,S3点滅:
アルカリ電池交換時期
(アルカリ電池使用中)

KYビーム【設置例】



18mm~200mm
まで対応!

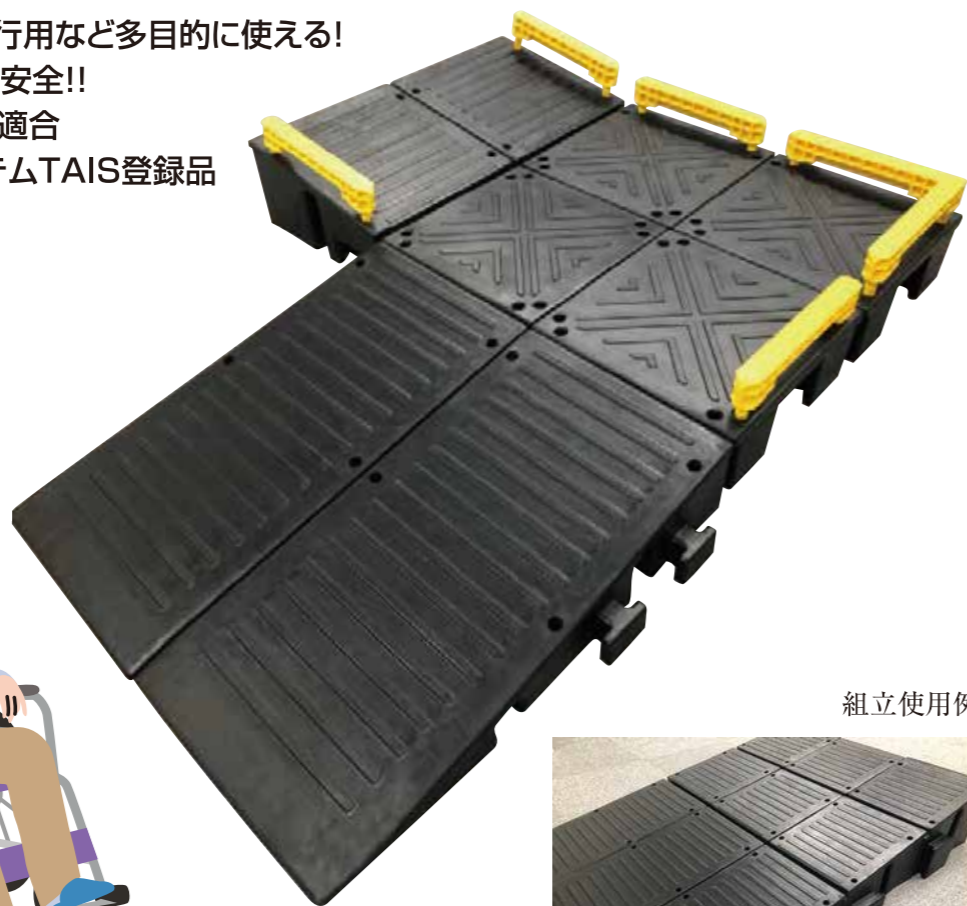
段差解消 なら

ゴムスロープシリーズ **NEW**

大型マルチスロープ

【大型マルチスロープの特長】

- ☆ 車椅子、ベビーカー、歩行用など多目的に使える!
- ☆ ゴム製なので滑りにくく安全!!
- ☆ 定点2tの対荷重試験に適合
- ☆ 福祉用具情報提供システムTAIS登録品



組立使用例



【規格】

	スロープ100	スロープ150	スロープ200	踊り場	ジョイント材	脱輪防止材
重量	約6.0kg	約8.0kg	約9.0kg	約6.0kg	約0.8kg	約0.1kg
サイズ	L570×W300×H100mm	L315×W300×H100-150mm	L315×W300×H150-200mm	L300×W300×H100mm	L142×D60×H70mm	L260×D30×H90mm
材質	合成ゴム					HDPE

○スロープを設置する前に必ず設置面の状態を確認してください。○滑りやすい場所や不安定な場所への設置はしないでください。○設置後、ズレがたつきがないことを必ず確認してください。○使用する際、各部の点検を行ってから使用してください。

八木熊製品におまかせください!

次ページにも段差解消製品がございます▶

ゴムスロープシリーズ **NEW**

55スロープ

【55スロープの特長】

- ☆ 強靱
 - ・ 良質なゴムを使用しており強靱で丈夫
- ☆ 簡易施工
 - ・ スライド式の連結構造により組み立てが容易
 - ・ 軽量で施工性に優れる
- ☆ アンカーピンでの固定も可能(専用穴)

【規格】

重量	14kg
サイズ	W1000×D450×H55.5mm
材質	合成ゴム(SBR)

アンカーピン専用穴(内径9mm)



連結時



製品裏面

ゴムスロープシリーズ

ゴム製段差スロープ

段差も
らくらく!



【ゴム製段差スロープの特長】

- ☆ 耐久性、耐熱性、耐寒性に優れ、劣化に強く割れにくい。
- ☆ 乗り上げた時の衝撃が少なく、音も静かで夜間・早朝でも安心。
- ☆ グリップがありズレにくく、雨や風にも流されたり飛ばされにくい。
- ☆ 駐車場入口の、段差解消に最適! 歩道の乗り上げ、段差の乗り上げがスムーズになります!

【規格】

	コーナー材	ストレート材	
高さ5cm用	品番: 5-C サイズ: L150×D150×45mm 重量: 約0.4kg	品番: 5-60 サイズ: L600×D150×45mm 重量: 約1.6kg	
高さ10cm用	品番: 10-C サイズ: L250×D250×95mm 重量: 約1.2kg	品番: 10-60 サイズ: L600×D250×95mm 重量: 約4.0kg	品番: 10-90 サイズ: L900×D250×95mm 重量: 約7.0kg
高さ15cm用	品番: 15-C サイズ: L340×D340×145mm 重量: 約3.0kg	品番: 15-60 サイズ: L600×D340×145mm 重量: 約7.6kg	

材質: SBR+EPDM ゴム硬度約65度



KY段差スルーR



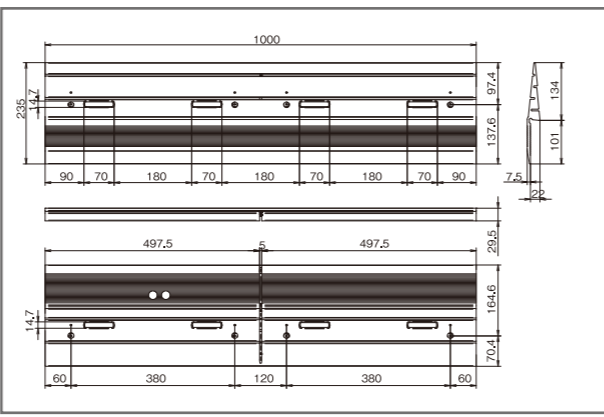
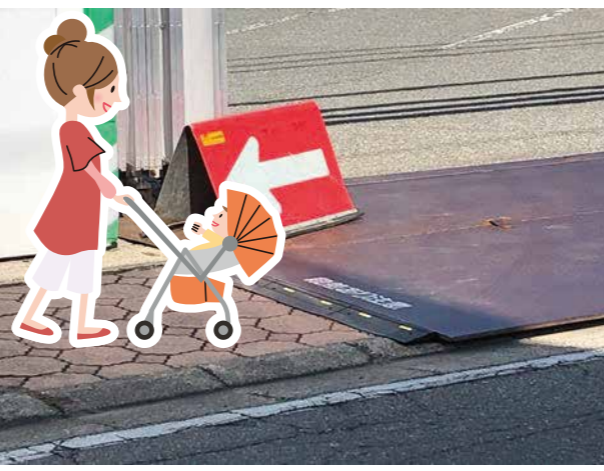
【段差スルーRの特長】 ☆ リバーシブル仕様
☆ 黄色ブレードにより視認性アップ!



【規格】	重量	約3.2kg
	規格寸法	長さ1000×幅235×厚み29.5mm (500mmカット溝あり)
	適応鉄板厚	19~25mm
	材質	SBR ゴム硬度約65度
	コンクリートピン穴径	φ4mm



アンカーピン(4φ)で固定できます



KY段差スルー

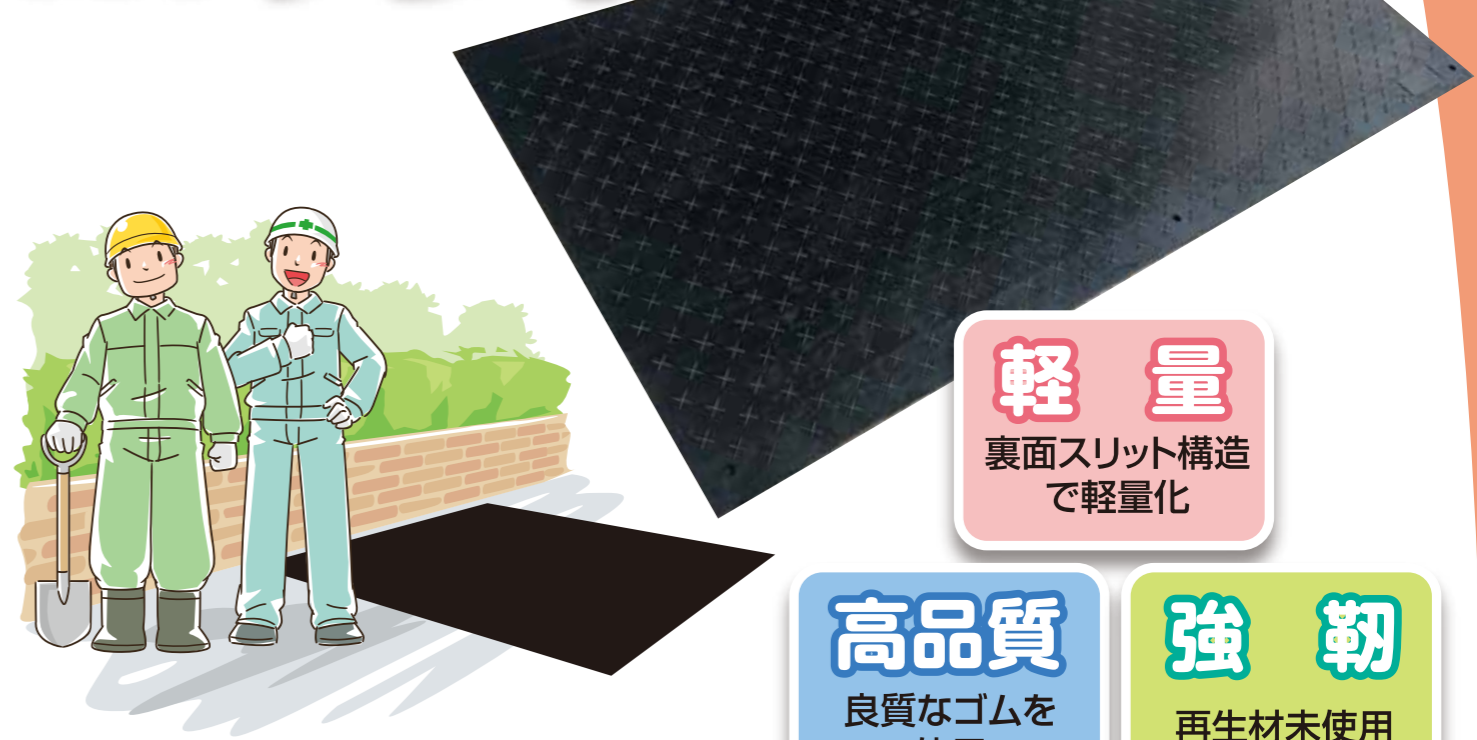
【KY段差スルーの特長】 ☆ 安全! 簡単! 迅速!
☆ 歩行者、自転車、車椅子などの通行者、
現場内作業者の安全確保に!!!



【規格】	ストレート材	コーナー材
重量	3kg	1kg
サイズ	長さ1400×幅160×厚み28mm	長さ298×幅298×厚み28mm
適応鉄板厚	19mm~25mm	
材質	SBR ゴム硬度約65度	

○通りの多い場所では使用する場合は、KY段差スルー、KY段差スルーRと鉄板を両面テープで固定して下さい。
○火気の近くでの使用は避けて下さい。
○トラックや重機が通るとKY段差スルー、KY段差スルーRの破損や、テープが剥がれる恐れがあります。
○テープが剥がれた場合は、直ちに修復して下さい。
○KY段差スルー、KY段差スルーRのカット作業時は手袋をはめ、注意して作業を行って下さい。
○異なる目的での使用はしないでください。
○KY段差スルー、KY段差スルーRの使用時は、敷き鉄板の取り扱い作業方法等を十分確認し、注意して施工して下さい。
○敷き鉄板の下にKY段差スルーRを敷く場合、敷き鉄板の下に身体または手足などを絶対に入れないでください。敷き鉄板と地面の間に挟まれると重大な事故になります。

KYフレキマット



軽量
裏面スリット構造で軽量化

高品質
良質なゴムを使用

強靱
再生材未使用

【KYフレキマットの特長】



- ①裏面スリット構造
 - ☆ スリット構造により軽量化 (同サイズ品より約25%軽量)
 - ☆ スリット構造で不陸にも対応
 - ☆ 製品巻きつけが可能で運搬性に優れる
- ②業界初! EPDM製
 - ☆ 耐候性に優れたEPDMを使用
 - ☆ 弾力性に優れ、滑りにくく安全
 - ☆ 表面は滑り止め突起付き
- ③連結施工可能
 - ☆ 製品角の穴により連結でき、スッキリとした施工が可能

【規格】	規格寸法	L2000mm×W1000mm×T15mm
	色調	ブラック
	重量	27kg
	材質	EPDM ゴム硬度約65度

○トラックや重機が通ると製品が破損する恐れがあります。
○製品が破損した場合は、使用を中止して下さい。
○火気の近くでの使用は避けて下さい。
○異なる目的での使用はしないで下さい。
○設置後の事故及び二次災害に対する責任は負えません。

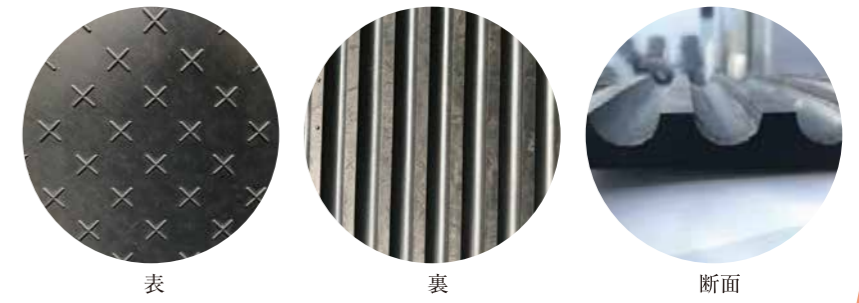


表 裏 断面

注意喚起

Pコーンシリーズ

仮設でも常設でも
分解、組立が容易な標識柱

【Pコーンの特長】

- ☆視認性に優れたオレンジと景観色のグリーン、2色のラインナップ。
- ☆柔軟な材質を使用しているため再現性が高く、踏み潰されても安心です。
- ☆高輝度反射シートを使用しているため、高い安全性を実現します。
- ☆カスタムPコーンは保安灯も装着可能です。



カスタムPコーン



Pコーン900G



Pコーン900R



カスタムPコーングリーン



カスタムPコーンオレンジ



移動型(丸)ベース



常設型(角)ベース

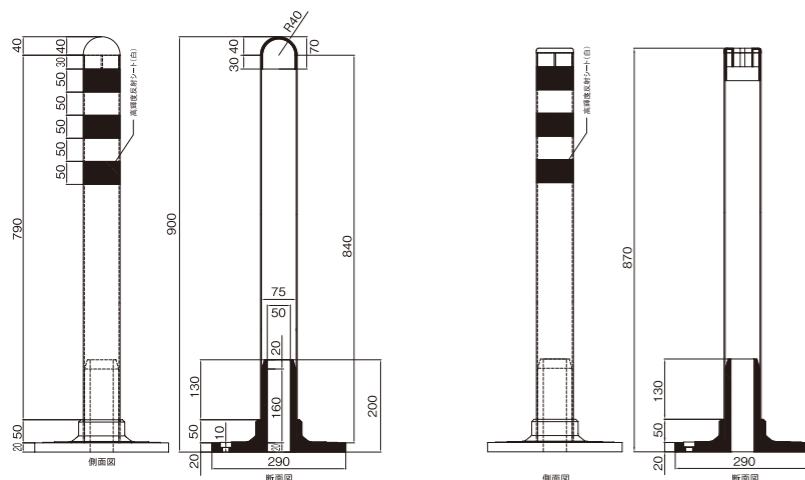
【Pコーン 規格】

材質	キャップ	EVA (LDPE)
	ポール	EVA
	ベース	NR
規格寸法	高さ900mm×ポールφ80mm ×ベース径φ290mm	
色調	オレンジ・グリーン	
重量	3.5kg	
梱包入り数	6セット/梱包	
反射シート	白色高輝度反射シート	

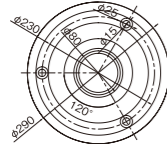
- Pコーンは仮設材の標識柱を目的として設計されております。目的以外への使用や本設への設置は避けてください。
- キャップ、ポール、ベースはそれぞれしっかり嵌めこんでください。
- 取崩差により各部材組み立て時にキツイ場合があります。その際はお湯などで温めて頂くとうりやすくなります。

Pコーン 900G

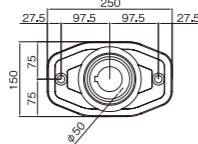
カスタムPコーン



移動型(丸)ベース



常設型(角)ベース

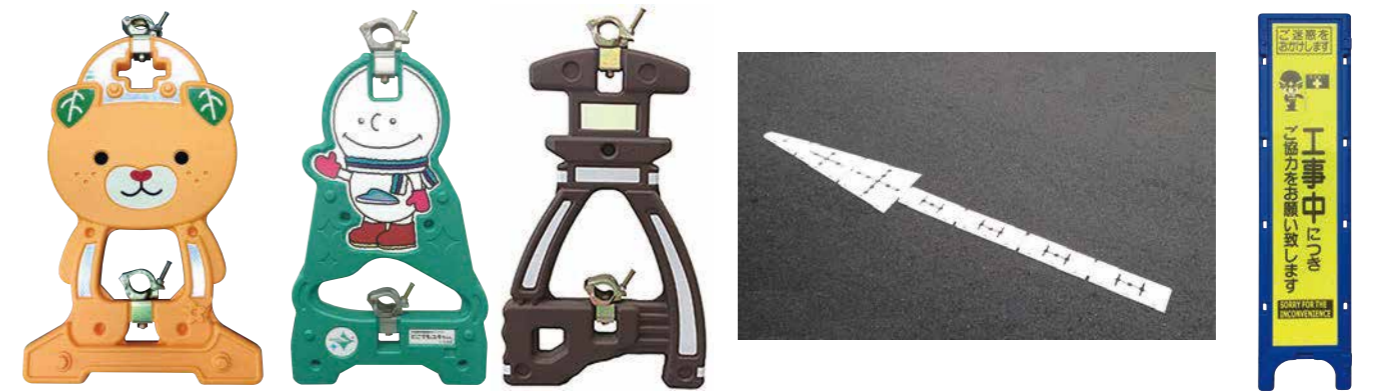


ODM (Original Design Manufacturer)

お客様へのODM提案例

アイデアを形に!

八木熊では、設計から製造までお客様のアイデアを元にオリジナル用品の制作も手がけます。お気軽にご相談ください。



アイデアをカタチに!
いろいろなオリジナル製品作りを
お手伝いいたします。

