

よいモノ。よいコト。よいオモイ。

熊株式会社 八本熊

since 1895

東京営業所

〒140-0014  
東京都品川区大井1丁目23番地3号  
フクビル8F  
Tel. 03-5742-6322 Fax. 03-5742-6327

大阪営業所

〒564-0053  
大阪府吹田市江の木町17番12号  
フクビル4F  
Tel. 06-6386-6100 Fax. 06-6386-6165

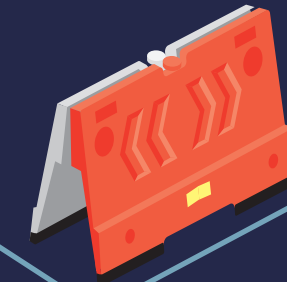
八木熊本社

〒910-8586  
福井県福井市照手2丁目6番地16号  
Tel. 0776-22-3300 Fax. 0776-22-3200

<https://www.kystyle.jp>



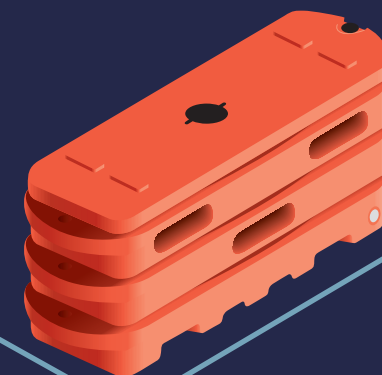
KY style  
Moving Block series  
vol.2



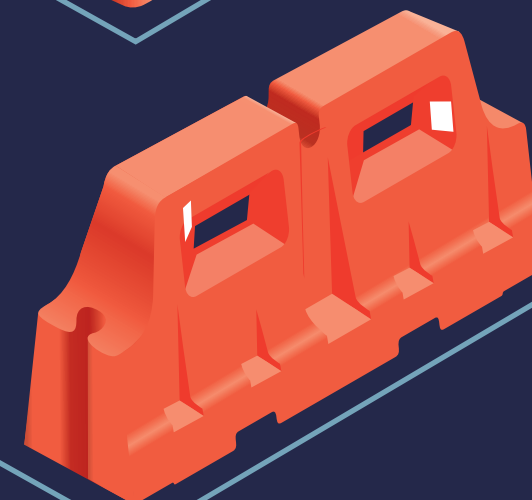
KY Movrock



KY Block



KY Barrier



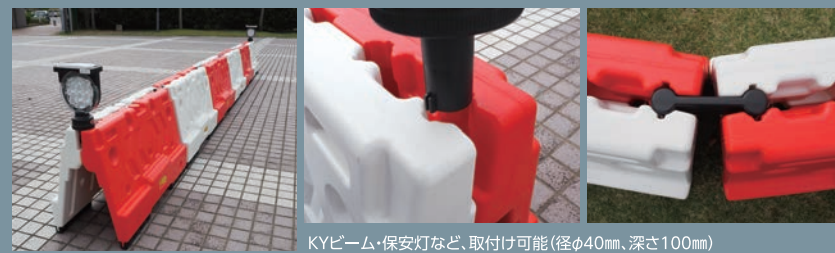
KY Wall

トラフィックコントロール

# KYムーヴロック

軽いのに動かない  
持ち運びやすく段積みも可能  
耐衝撃性に優れた高密度ポリエチレン製

- 【KYムーヴロックの特長】
- ☆2色カラーなので視認性に優れております。
  - ☆段積み可能構造のため、在庫スペースを軽減できます。
  - ☆軽量のため、運搬性に優れます。
  - ☆脚部はゴム製のため、グリップ力に優れています。
  - ☆本体下部の特殊形状の反射シートにより、どの方向からの視認性にも優れています。
  - ☆連結施工の場合、10度のコーナー取りが可能です。

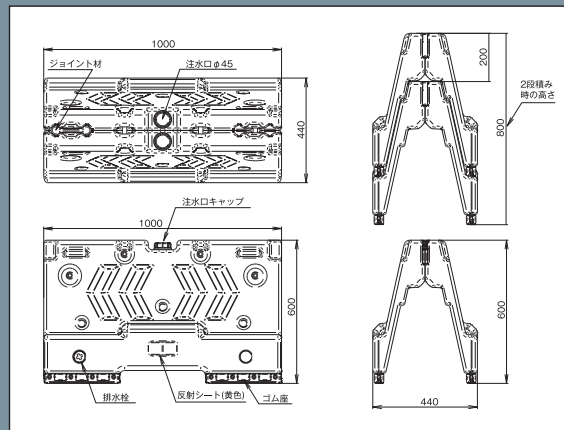
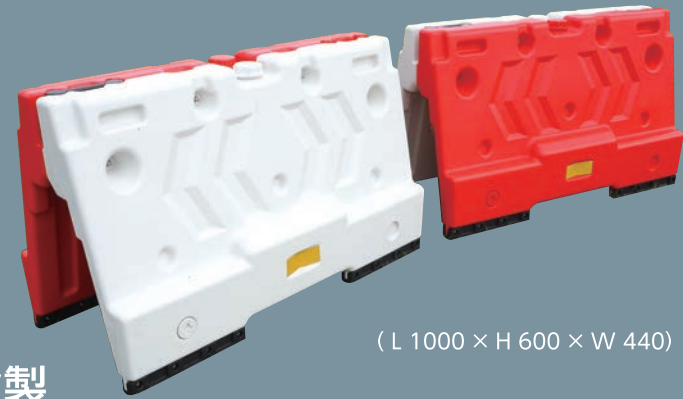


【規格】

規格寸法	L1000mm×H600mm×W440mm
連結時有効長さ	1030mm
色調	本体：赤色及び白色の2色 ジョイント：黒色
空総重量	14kg
満水時総重量	75kg
材質	高密度ポリエチレン ゴム脚:EPDM

- 内部に水を入れてご使用ください。
- 重量物のため、設置前には地面の平坦や地盤の強度(安定性)を確認してください。
- 水漏れ防止のため、本体下部の排水キャップはしっかり締めてください。
- 設置後の事故及び二次災害に対する責任は負えません。

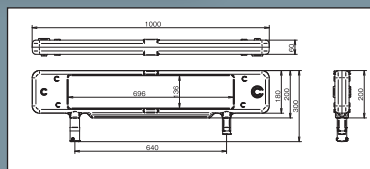
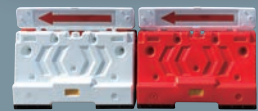
(L 1000 × H 600 × W 440)



KYムーヴロックの上部に差し込むだけで複数のKYムーヴロックを連結することが出来ます。また、間隔を空けて取り付けることでより長い距離の規制が可能になります。製品にカットシートを貼ることも可能なのでイベント時などの誘導や案内用のサイン等としても活用できます。

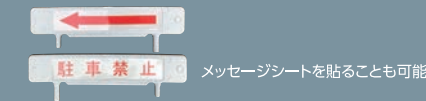
KYムーヴロック オプション

# KYムーヴロック 800



【規格】

規格寸法	L1000mm×H300mm×W60mm (最大 W74mm)
推奨シートサイズ	680mm×125mm
色調	白色
総重量	1.3kg
材質	高密度ポリエチレン



# KYムーヴロック

設置事例



トラフィックコントロール

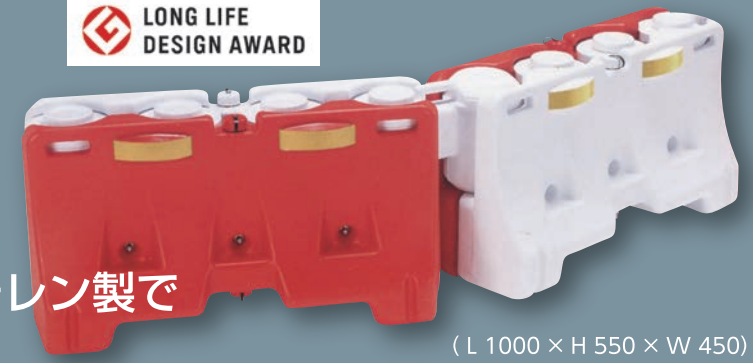
# KYブロック

ロングライフデザイン賞を受賞。  
耐衝撃性に優れた高密度ポリエチレン製で  
視認性も抜群

- 【KYブロックの特長】
- ☆2色カラーなので視認性抜群です。
  - ☆本体には持ち手が4ヶ所ついているので運搬にも優れています。
  - ☆アンカーボルトや固定杭のガイド付きでさらに安定性を向上できます。
  - ☆本体上部の特殊形状の反射シートにより、どの方向からの視認性にも優れています。
  - ☆フォークリフトでも移動可能です。

【規格】

規格寸法	L1000mm×H550mm×W450mm
連結時有効長さ	1040mm
色調	赤色及び白色の2色
空総重量	18.7kg
満水時総重量	約 140kg
材質	高密度ポリエチレン



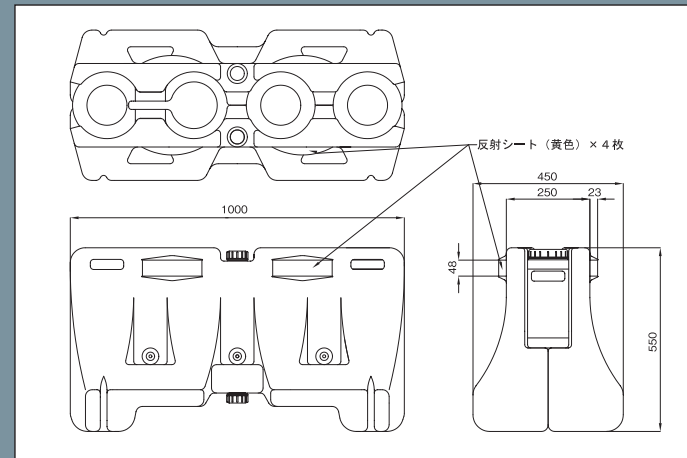
衝突動画はコチラ  
YouTube

- ☆ウエイトがカートリッジ式なので移動が容易です。
- ☆連結施工が可能です(ウエイトが連結部材になるコンパクト設計)。
- ☆30度のコーナー取りができ、自由な施工ができます(最小半径2.3m)。

【1セットあたりの部品構成】

	入数	空重量	満水時重量	材質	色調
本体	1個	16kg	約106kg	超高分子PE	赤白カラー
ジョイントウエイト	1個	1.2kg	約18kg	超高分子PE	白色
ウエイト	2個	0.75kg×2個	約8kg×2個	超高分子PE	白色

出荷単位/1セットから出荷対応



- 通常の天候では、ウエイト・ジョイントウエイトを満水にするだけで十分安定しますが、台風などの強風時には本体にも水を十分入れて重量を増加させてください。なお、本体の水抜きは本体下部のドレンから行えます。水漏れ防止のため、キャップはしっかり締めてください。
- 重量物のため、設置前には地面の平坦や地盤の強度(安定性)を確認してください。



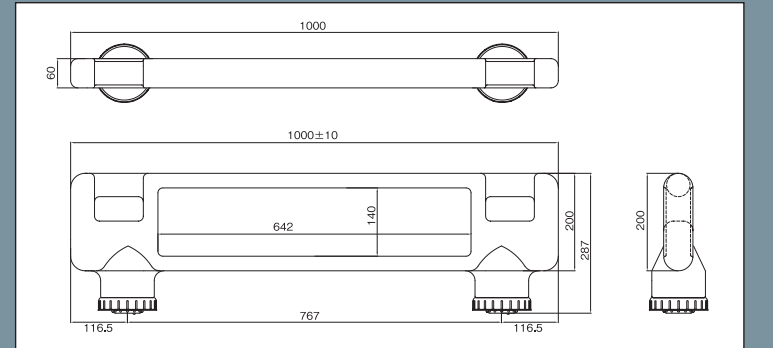
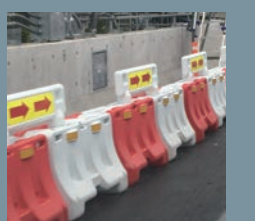
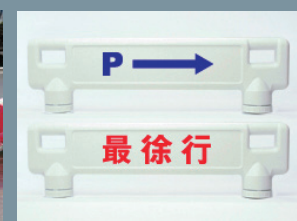
KYブロック オプション

# ブロック800

KYブロックの上部に差し込むだけで複数のKYブロックの連結がより強化されます。カットシートを貼ることも可能なので、ロードサインなどにも使用できます。単体、複数のKYブロックに使用できますので、さまざま用途での利用が可能です。

【規格】

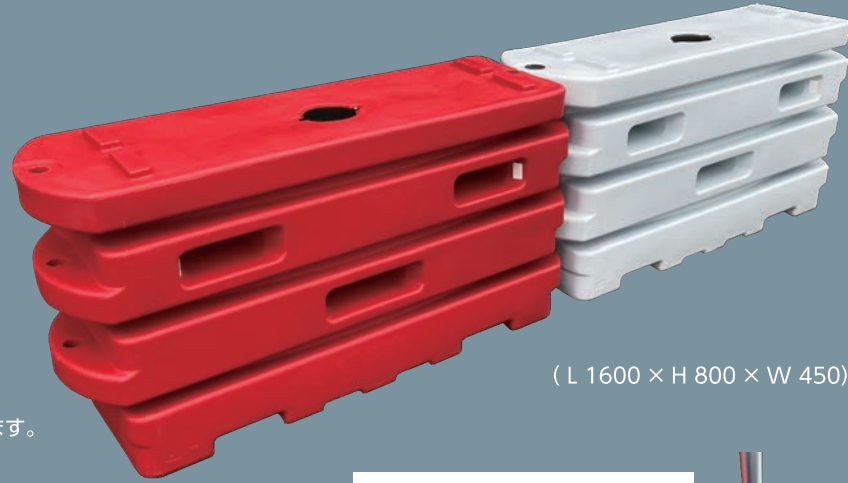
規格寸法	L1000mm×H290mm×W60mm (最大W110mm)
推奨シートサイズ	620mm×130mm
色調	白色
総重量	1.3kg
材質	高密度ポリエチレン



トラフィックコントロール

NEW

# KY バリア



(L 1600 × H 800 × W 450)

## 強固な連結力 衝突安全性を見える化 段階的な衝撃吸収性

- 【KYバリアの特長】
- ☆赤と白の2色ラインナップ、反射シール付きで視認性に優れます。
  - ☆金属製連結ピンにより製品が一体化し、衝撃吸収性がアップ。
  - ☆注水量は370リットルでKYシリーズ最重量。
  - ☆大口径給水口(φ120mm)で作業性に優れます。
  - ☆連結施工の場合、15度のコーナー取りが可能です。
  - ☆フォークリフトやユニックなどで積み下ろし・移設が可能です。
  - ☆連結ピン+ワイヤー補強により更に衝撃吸収性がアップします。(下記)



特殊排水口(排水口専用金具あり)

抜け防止機構

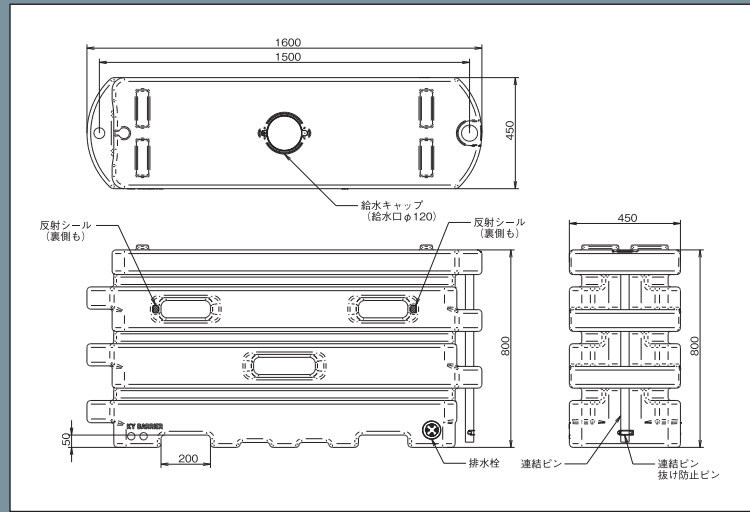
### 【規格】

規格寸法	L1600mm×H800mm×W450mm
連結時有効長さ	1500mm
色調	本体：赤色及び白色の2色 ジョイント：シルバー
空総重量	本体：36kg 連結ピン2kg
満水時総重量	406kg
材質	本体：ポリエチレン 連結ピン：鉄

- 内部に水を入れてご使用ください。
- 重量物のため、設置前には地面の平坦や地盤の強度(安定性)を確認してください。
- 水漏れ防止のため、本体下部の排水キャップはしっかり締めてください。
- 設置後の事故及び二次災害に対する責任は負えません。



シングルワイヤー仕様  
ダブルワイヤー仕様



KY バリア オプション

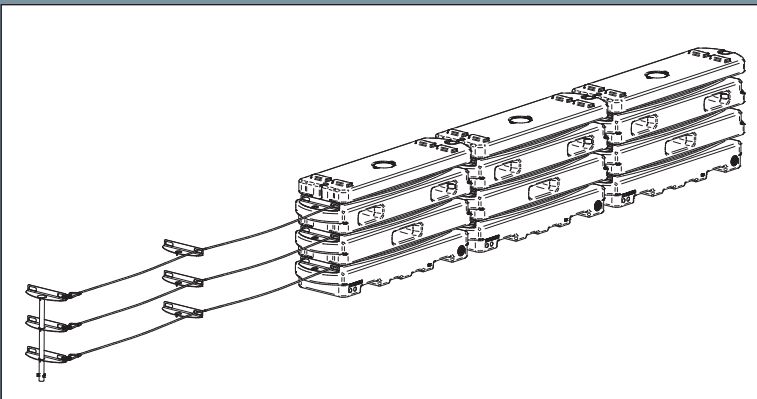
NEW

# ワイヤーセット

- ☆KYバリアの側面溝部に金属製ワイヤーを取り付けることで、更に衝突安全性能を高めることが可能です。
- ☆シングルワイヤー仕様(片面3本)で安全。
- ☆ダブルワイヤー仕様(片面3本ずつ、計両面6本)で更に安全に。
- ※標準施工:5連結施工(KYバリア5個、ワイヤー3本または6本)

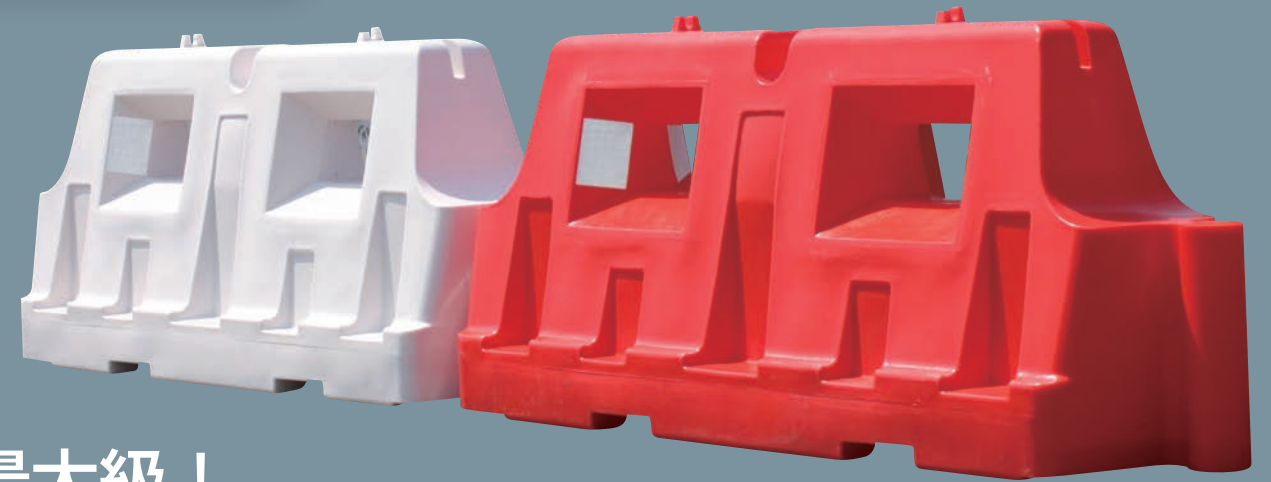
KYバリアワイヤー5連結セット 部材構成

製品名	使用数量	備考
KYバリア	5台	連結ピン付
ワイヤー(片面ワイヤー)	3本	7.42m/本
シャックル	3個	JISシャックル
インシュロック	3本	シャックル回転止め
連結ピン端部用	1本	短い連結ピン
連結ピン抜け防止ピン	1個	



トラフィックコントロール

# KY ウォール



KYウォール(L 2200 × H 900 × W 610)

## 国内最大級！ 高緩衝型バリケードブロック



大口径給水口と特殊排水口で水の出し入れが容易 (排水口専用金具あり)

KYビーム・電飾チューブなど取付け可能

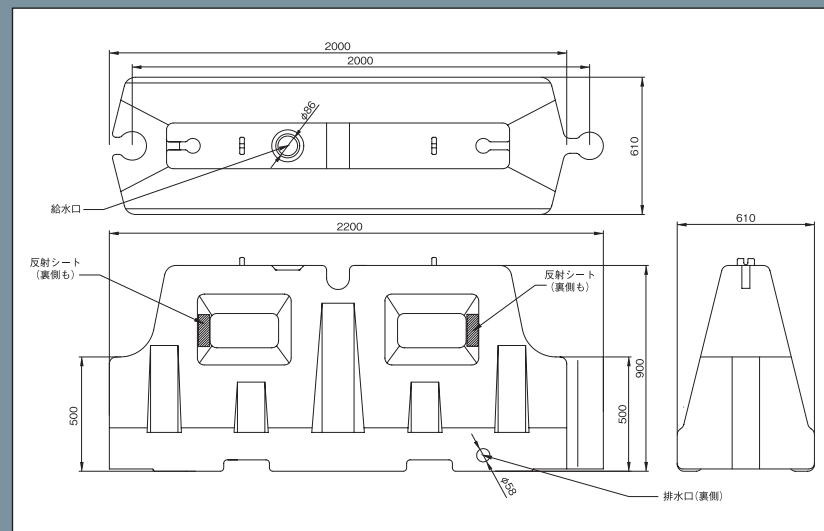
連結機能

### 【規格】

規格寸法	L2200mm×H900mm×W610mm
連結時有効長さ	2000mm
色調	赤、白
給水口径	φ86mm
空総重量	45kg
満水時総重量	約 400kg
材質	ポリエチレン



段積み状態でも  
フォークリフトで  
移動できます



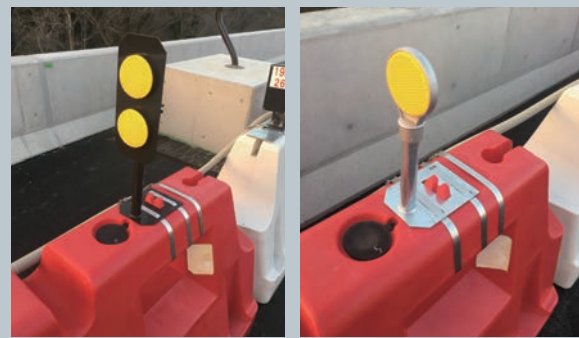
### 【KYウォールの特長】

- 安全性**
  - ☆大型形状と赤白カラーで視認性に優れます。
  - ☆反射材で夜間も目立ちます。
- 作業性**
  - ☆大型給水口と特殊排水口で水の出し入れが容易です。
  - ☆段積み可能なので場所をとりません。
  - ☆フォークリフトでの移動も可能。(段積みした状態でも可能)
  - ☆連結施工の場合、10度のコーナー取りが可能です
- 安定性**
  - ☆連結機能があるので、ズレたり移動しにくいです。
  - ☆倒れにくい低重心形状です。

- 視野誘導体又はバリケード以外には使用しないでください。また、内部に水を入れてご使用ください。
- 重量物のため、設置前には地面の平坦や地盤の強度に問題無いか確認してください。
- 設置後の事故及び二次災害に対する責任は負えません。
- 設置の際は排水口の向きにご注意ください。
- 排水口専用金具は物件ごとに適量ご用意いたします。



# オプション



# KYブロック 仮設防護柵

設置事例



# KYブロック 床板架け替え工事、センターライン規制

設置事例



# KYウォール 車線規制

設置事例



# 逆走防止対策

設置事例



# KYウォール 床板架け替え工事、センターライン規制

設置事例



# ラウンドアバウト・カーブ事例

設置事例



# 商業施設

設置事例



SA・PA 規制

設置事例



道路の改良

設置事例



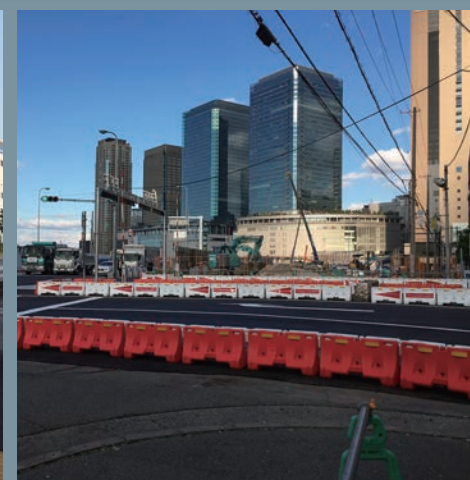
各種イベント

設置事例



乱横断対策

設置事例



積載・荷下し参考写真

KY ブロック→10tウイング車：約 200 セット  
KY ウォール→10t底床ウイング車：約 60 台

