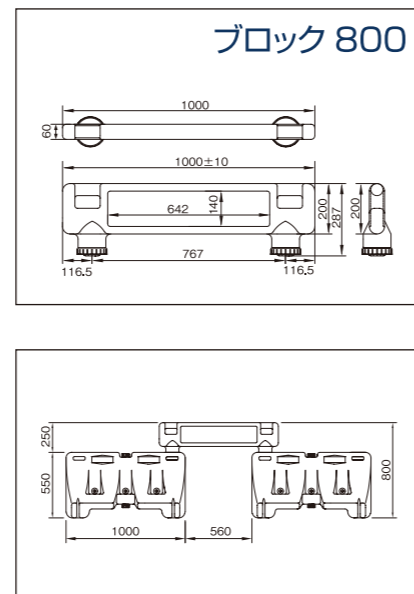
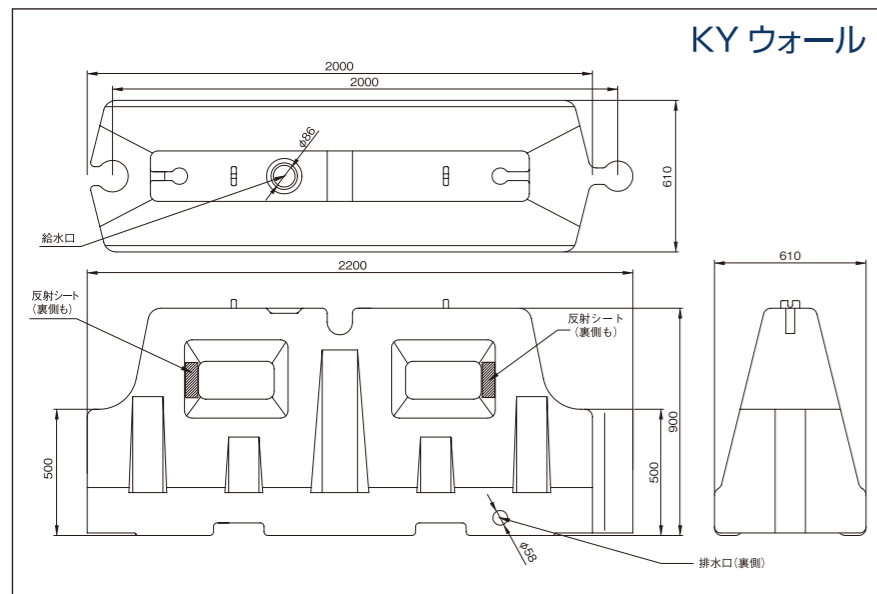
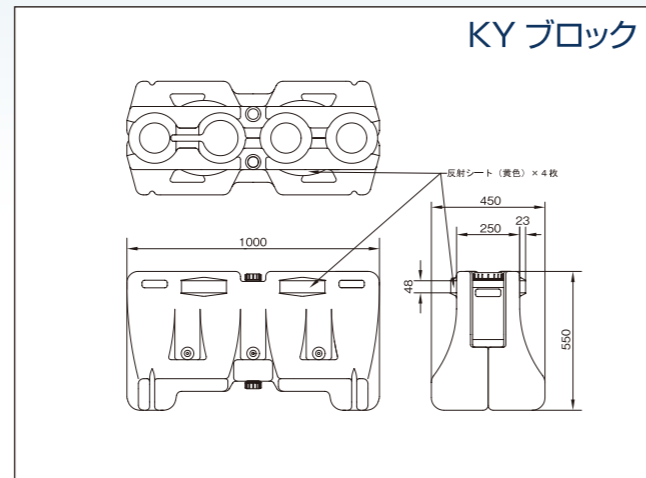
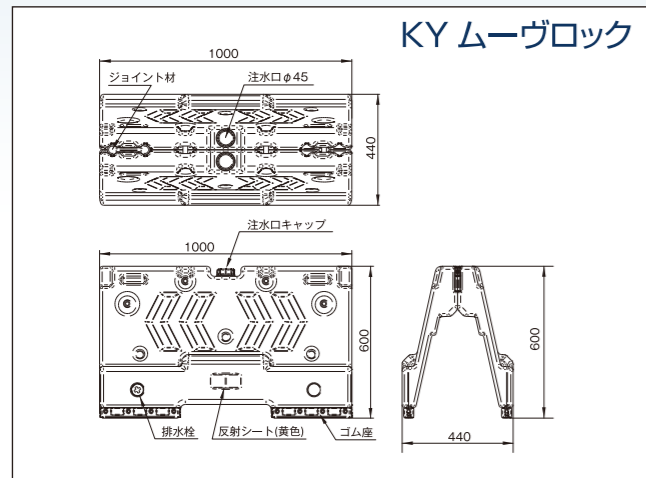
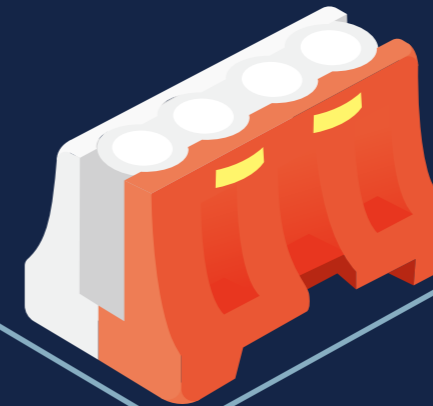


KY style

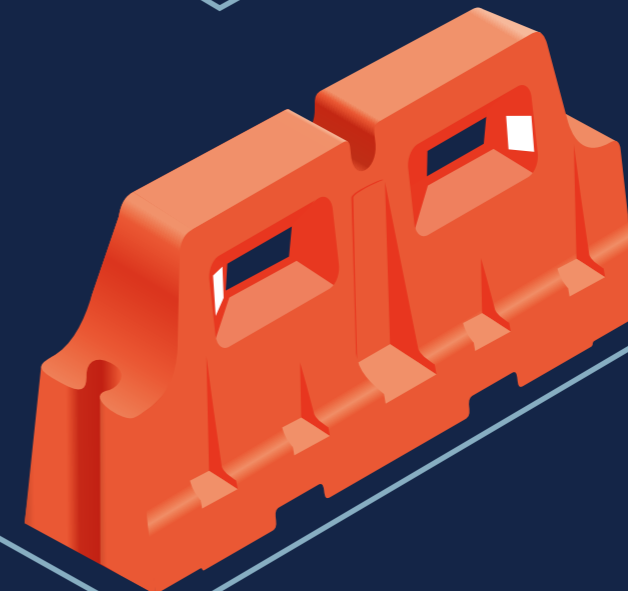
Moving Block series vol.1-3



KY Movrock



KY Block



KY Wall

熊株式会社 八木熊
since 1895

東京営業所

〒140-0014
東京都品川区大井1丁目23番地3号
フクビル8F
Tel. 03-5742-6322 Fax. 03-5742-6327

大阪営業所

〒564-0053
大阪府吹田市江の木町17番12号
フクビル4F
Tel. 06-6386-6100 Fax. 06-6386-6165

八木熊本社

〒910-8586
福井県福井市照手2丁目6番地16号
Tel. 0776-22-3300 Fax. 0776-22-3200

トラフィックコントロール

KY ムーブロック

軽いのに動かない
持ち運びやすくスタッキングも可能
耐衝撃性に優れた高密度ポリエチレン製

- 【KYムーブロックの特長】
- ☆2色カラーなので視認性に優れております。
 - ☆段積み可能構造のため、在庫スペースを軽減できます。
 - ☆軽量のため、運搬性に優れます。
 - ☆脚部はゴム製のため、グリップ力に優れています。
 - ☆本体下部の特殊形状の反射シートにより、どの方向からの視認性にも優れています。
 - ☆連結施工の場合、10度のコーナー取りが可能です。

【規格】

規格寸法	L1000mm×H600mm×W440mm
色調	本体：赤色及び白色の2色 ジョイント：黒色
空総重量	14kg
満水時総重量	約 75kg
材質	高密度ポリエチレン



連結機能

- 内部に水を入れてご使用ください。
- 重量物のため、設置前には地面の平坦や地盤の強度(安定性)を確認してください。
- 水漏れ防止のため、本体下部の排水キャップはしっかり締めてください。
- 設置後の事故及び二次災害に対する責任は負えません。



(L 1000 × H 600 × W 440)



KYビーム・保安灯など、取付け可能



上部キャップを使って排水口の付け外しが可能



段積み可能
フォークリフトで移動も容易です。

トラフィックコントロール

KY ブロック

視認性・衝撃吸収性に優れた可動型
バリケードブロック
超高分子ポリエチレン製

- 【KYブロックの特長】
- ☆2色カラーなので視認性抜群です。
 - ☆本体には取っ手が4ヶ所ついているので運搬にも優れています。
 - ☆アンカーボルトや固定杭のガイド付きでさらに安定性を向上できます。
 - ☆本体上部の特殊形状の反射シートにより、どの方向からの視認性にも優れています。
 - ☆フォークリフトでも移動可能です。
 - ☆ウエイトがカートリッジ式なので移動が容易です。
 - ☆連結施工が可能です(ウエイトが連結部材になるコンパクト設計)。
 - ☆30度のコーナー取りができ、自由な施工ができます(最小半径2.3m)。



(L 1000 × H 550 × W 450)



【規格】

規格寸法	L1000mm×H550mm×W450mm
色調	赤色及び白色の2色
空総重量	18.7kg
満水時総重量	約 140kg
材質	超高分子ポリエチレン

【1セットあたりの部品構成】

	入数	空重量	満水時重量	材質	色調
本体	1個	16kg	約106kg	超高分子PE	赤白カラー
ジョイントウエイト	1個	1.2kg	約18kg	超高分子PE	白色
ウエイト	2個	0.75kg×2個	約8kg×2個	超高分子PE	白色

出荷単位/1セットから出荷対応

- 通常の天候では、ウエイト・ジョイントウエイトを満水にするだけで十分安定しますが、台風などの強風時には本体にも水を十分に重さを増加させてください。なお、本体の水抜きは本体下部のドレンから行えます。水漏れ防止のため、キャップはしっかり締めてください。
- 重量物のため、設置前には地面の平坦や地盤の強度(安定性)を確認してください。

KY ブロック オプション

ブロック800

【規格】

規格寸法	L1000mm×H290mm×W60mm (最大W110mm)
表示部	620mm×130mm
色調	白色
空総重量	1.3kg
材質	超高分子ポリエチレン



距離が必要な時の連結方法。

カットニングシートを貼ることも可能

KYブロックの上部に差し込むだけで複数のKYブロックの連結がより強化されます。カットニングシートを貼ることも可能なので、ロードサインなどにも使用できます。単体、複数のKYブロックに使用できますので、さまざま用途でのご利用が可能です。

トラフィックコントロール

KY ウォール

国内最大級！
高緩衝型バリケードブロック

- 【KYウォールの特長】
- 安全性
- ☆大型形状と赤白カラーで視認性に優れます。
 - ☆反射材で夜間も目立ちます。
- 作業性
- ☆大型給水口と特殊排水口で水の出し入れが容易です。
 - ☆段積み可能なので場所をとりません。
 - ☆フォークリフトでの移動も可能。(段積みした状態でも可能)
 - ☆連結施工の場合、10度のコーナー取りが可能です
- 安定性
- ☆連結機能があるので、ズレたり移動しにくいです。
 - ☆倒れにくい低重心形状です。



KYウォール(L 2200 × H 900 × W 610)



大型給水口と特殊排水口で水の出し入れが容易(排水口専用金具あり)



KYウォール金具



KYビーム・電飾チューブなど取付け可能



連結機能



段積み状態でもフォークリフトで移動できます

【規格】

規格寸法	L2200mm×H900mm×W610mm
色調	赤色及び白色の2色
吸水口径	φ85mm
空総重量	45kg
満水時総重量	約 400kg
材質	ポリエチレン

- 視野誘導体又はバリケード以外には使用しないでください。また、内部に水を入れてご使用ください。
- 重量物のため、設置前には地面の平坦や地盤の強度に問題無いか確認してください。
- 設置後の事故及び二次災害に対する責任は負えません。

オプション



KY ブロック 仮設防護柵

設置事例



KY ブロック 床板架け替え工事、センターライン規制

設置事例



KY ムーブブロック

設置事例



KY ウォール 車線規制

設置事例



KY ウォール 床板架け替え工事、センターライン規制

設置事例



逆走防止対策

設置事例



ラウンドアバウト・カーブ事例

設置事例



商業施設

設置事例



各種イベント

設置事例



乱横断対策

設置事例



積載・荷卸参考写真

KYブロック→10tウイング車：約216セット、4tウイング車約144セット

